

Neat Bar และ Neat Pad - คู่มือสำหรับผู้ใช้งาน



neat.

Neat Bar - ระบบการทำงานร่วมกัน

Neat Bar เป็นอุปกรณ์การประชุมขนาดกะทัดรัดและมีความสามารถสูงที่ได้รับการออกแบบและพัฒนาเพื่อใช้งานกับ Zoom

Neat Bar จะประกอบด้วยกล้อง ลำโพง ไมโครโฟนและเซ็นเซอร์ตรวจสอบสภาพแวดล้อมรวมอยู่ในการออกแบบที่กะทัดรัดหนึ่งเดียว

เหมาะอย่างยิ่งสำหรับการนำสัญญาณเสียงและภาพคุณภาพยอดเยี่ยมมาสู่พื้นที่รวมกลุ่ม พื้นที่โฟกัสและพื้นที่ประชุมของคุณ

Neat Bar จะมาพร้อมกับเครื่องมือควบคุม Neat Pad โดยเฉพาะและอุปกรณ์เสริมหน้าจอลงเวลา



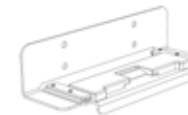
neat.

ติดตั้งได้ง่ายดาย

สิ่งที่คุณต้องการทั้งหมดจะอยู่ในกล่อง ประกอบด้วยที่ยึด สายเคเบิล และวิธีการใช้งานที่ชัดเจน ดังนั้นจึงเป็นเรื่องง่ายสำหรับทุกคนในการติดตั้งและตั้งค่า ทั้งหนึ่งหรือสองหน้าจอที่ด้านบนหรือด้านล่าง



ที่ยึดกับผนัง



ที่ยึดหน้าจอ



ที่ยึดกับโต๊ะ



neat.

Neat Bar

Neat Bar จะมาพร้อมกับทุกสิ่งที่คุณต้องการเพื่อเริ่มใช้งาน ประกอบด้วยสายเคเบิล โครงยึดกับผนัง ที่ยึดหน้าจอและที่วางบนโต๊ะ

อุปกรณ์ในกล่อง

Neat Bar: อุปกรณ์สัญญาณเสียงและภาพรวมในหนึ่งเดียว

สายเคเบิล HDMI 2 ม.

สายอีเทอร์เน็ต 3 ม.

สายไฟ 3 ม.

โครงยึดผนัง ที่ยึดหน้าจอและที่วางบนโต๊ะ

อะแดปเตอร์แบบสากล

4x สกรู M6 ยาว 24 มม. สำหรับการยึด VESA

4x สกรู M8 ยาว 24 มม. สำหรับการยึด VESA

2X แหวนรองเพื่อยึดทีวีแบบขนานให้มั่นคง

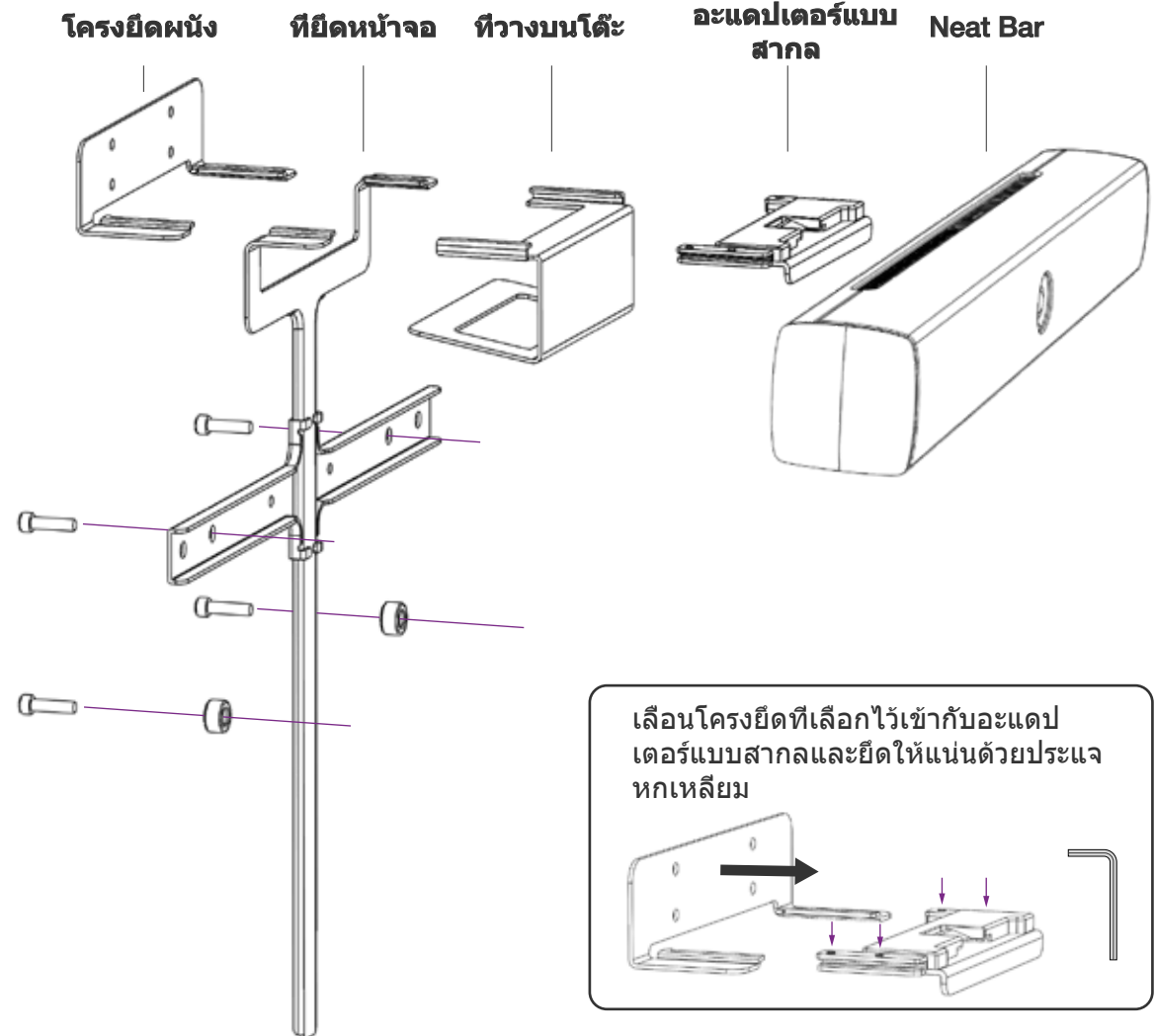


ไม่มีสกรูสำหรับการยึดกับผนังมาให้ การยึดเข้ากับผนังควรดำเนินการโดย

บุคลากรที่มีคุณสมบัติเหมาะสมที่สอดคล้องกับสถานที่ที่นำไปใช้งานและกฎระเบียบของรัฐเท่านั้น ผนังและอุปกรณ์ยึดจะต้องทนทานต่อน้ำหนักของผลิตภัณฑ์ได้อย่างปลอดภัย

neat.

Neat Bar



Neat Pad

Neat Pad จะทำหน้าที่เป็นอุปกรณ์ควบคุมสำหรับ Neat Bar และยังสามารถกำหนดค่าให้เป็นหน้าจอการตั้งเวลาสำหรับห้องประชุมได้ มาพร้อมกับทุกสิ่งที่คุณต้องการเพื่อเริ่มใช้งาน ประกอบด้วยสายเคเบิลและตัวเลือกโครงยึดผนังสองแบบ

อุปกรณ์ในกล่อง

Neat Pad: หน้าจอสัมผัสขนาด 8 นิ้ว

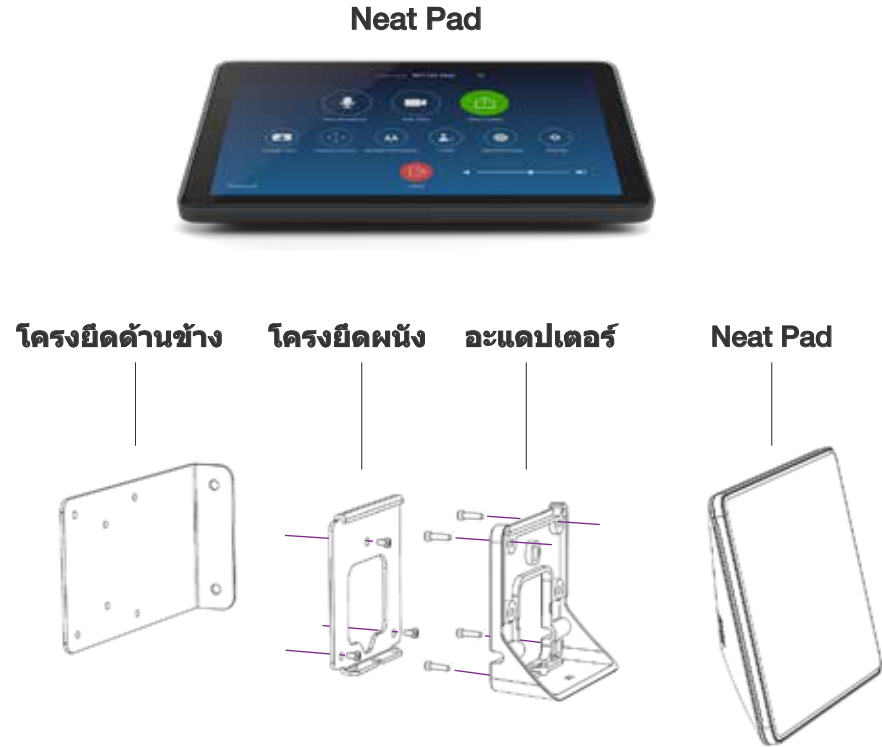
2X สายอีเทอร์เน็ต 3 ม. + 5 ม.

อุปกรณ์ฝากไฟ PoE

โครงยึดด้านข้าง โครงยึดผนังและอะแดปเตอร์

4x สกรู M4 ยาว 7.5 มม. เพื่อเชื่อมต่ออะแดปเตอร์เข้ากับ Neat Pad

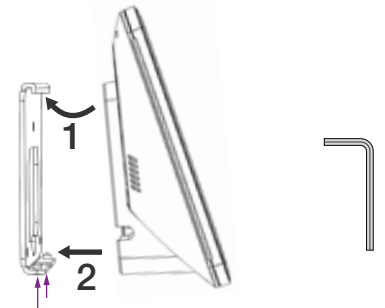
3x สกรู M4 ยาว 4,7 มม. เพื่อเชื่อมต่อโครงยึดผนังกับโครงยึดด้านข้าง



ไม่มีสกรูสำหรับการยึดกับผนังมาให้ การยึดเข้ากับผนังควรดำเนินการโดยบุคลากรที่มีคุณสมบัติเหมาะสมที่สอดคล้องกับสถานที่ที่นำไปใช้งานและกฎระเบียบของรัฐ ผนังและอุปกรณ์ยึดจะต้องทนทานต่อน้ำหนักของผลิตภัณฑ์ได้อย่างปลอดภัย

neat.

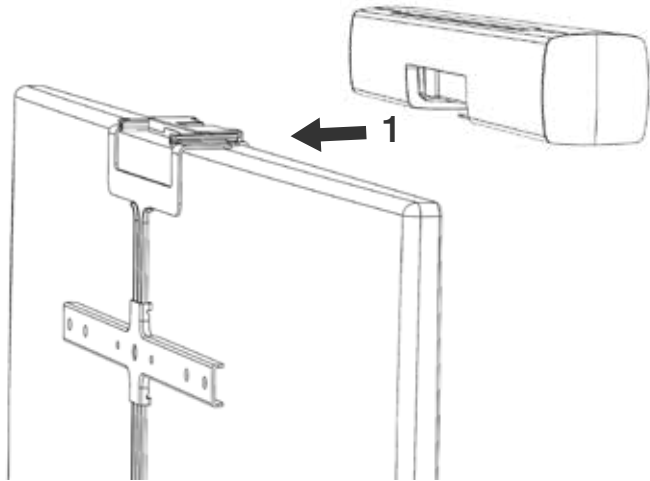
เกี่ยวอะแดปเตอร์เข้ากับโครงยึดผนังและยึดให้แน่นด้วยประแจหกเหลี่ยม



การยึดและการปลด

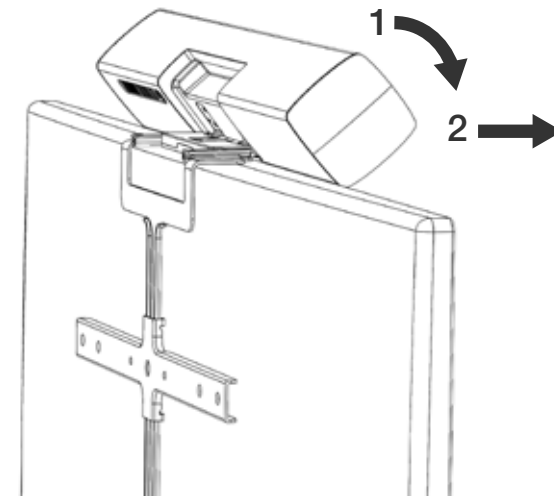
การยึด

เลื่อน Neat Bar ไปบนตัวเลือกการยึดที่เลือกไว้ (1)
จนกว่าคุณจะได้ยินเสียงคลิก ตรวจสอบว่ามีการยึด Neat Bar อย่างมั่นคงแล้วโดยค่อย ๆ ทำการดึงเข้าหาตัวคุณ

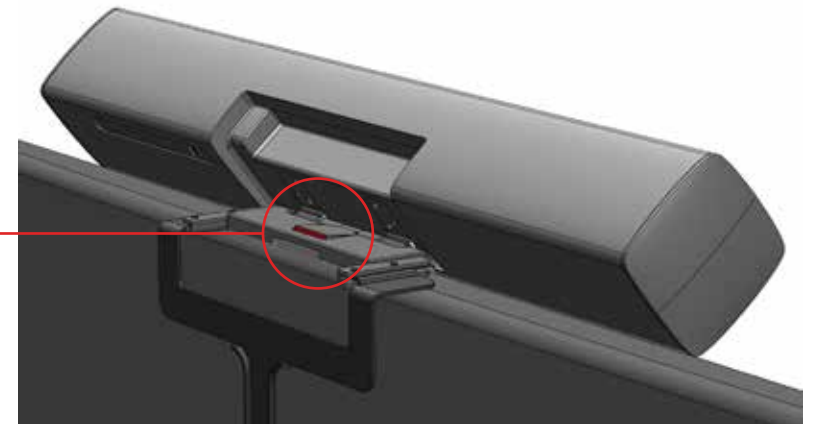
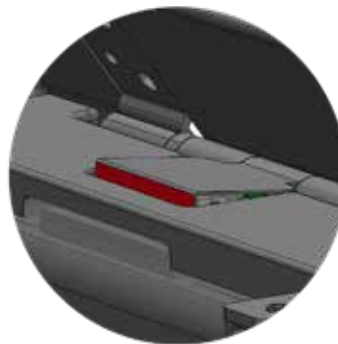


การปลด

ในการปลด Neat Bar ออกจากตัวเลือกการยึดที่เลือกไว้
ให้เอียงตัวเครื่องไปที่การเอียงสูงสุด (1) แล้วค่อย ๆ เลื่อน
ตัวเครื่องเข้าหาตัวคุณ (2)



คำเตือน: ห้ามใส่ Neat Bar ในตำแหน่งที่มีการเอียงสูงสุดโดยมีไฟแสดงสถานะสีแดงปรากฏขึ้นซึ่งหมายความว่าตัวเครื่องมีการยึดที่ไม่มั่นคงจากสปริงล๊อค



ขนาดและน้ำหนัก

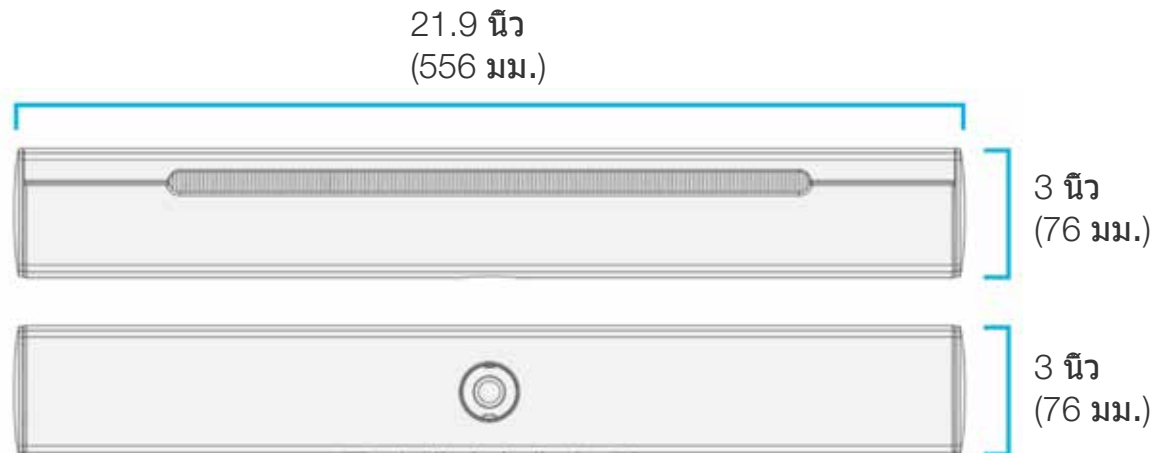
Neat Bar

ความกว้าง: 21.9 นิ้ว (556 มม.)

ความสูง: 3 นิ้ว (76 มม.)

ความลึก: 3 นิ้ว (76 มม.)

น้ำหนัก: 3.75 ปอนด์ (1.7 กก.)



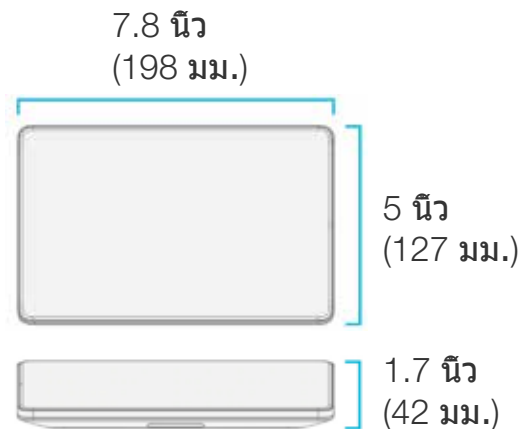
Neat Pad

ความกว้าง: 7.8 นิ้ว (198 มม.)

ความสูง: 1.7 นิ้ว (42 มม.)

ความลึก: 5 นิ้ว (127 มม.)

น้ำหนัก: 1.15 ปอนด์ (520 ก.)



การติดตั้งและการเชื่อมต่อ

การติดตั้ง

ใช้สายเคเบิลที่มีให้ในการตั้งค่าระบบ
เชื่อมต่อสายเคเบิลตามภาพประกอบ

จะมีสายเคเบิลที่มีเครื่องหมายสีน้ำเงิน —
สายเคเบิลที่มีเครื่องหมายสีเขียว — จะเป็นอุปกรณ์เสริมและไม่จำเป็นสำหรับการใช้งานระบบขั้นพื้นฐาน

ข้อกำหนดสำหรับการตั้งค่าที่สมบูรณ์
การเชื่อมต่ออินเทอร์เน็ต
ใบอนุญาต Zoom Room
จอแสดงผล

ข้อกำหนดสำหรับสภาพแวดล้อม
อุณหภูมิในการทำงานโดยรอบ:
32° ถึง 95° F (0° - 35° C)
อุณหภูมิการจัดเก็บ:
5° ถึง 149° F (-15° - 65° C)
ความชื้นสัมพัทธ์: 20% ถึง 80%

ข้อมูลผลิตภัณฑ์เพิ่มเติม

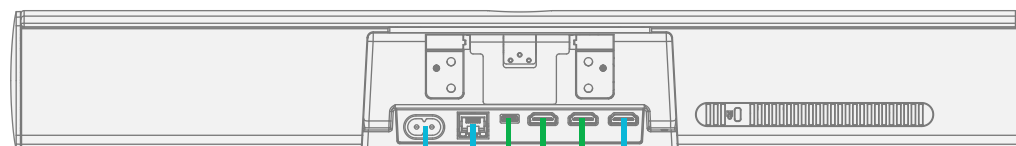
<https://neat.no/neat-bar/>



สายเคเบิลอีเทอร์เน็ต 5 ม. ที่มีให้ไม่ได้ใช้สำหรับ
การติดตั้งในผนัง สายเคเบิลในผนัง
ควรดำเนินการเดินสายไฟโดยบุคลากรที่มีคุณสมบัติ
เหมาะสมโดยใช้อุปกรณ์ที่เหมาะสมเท่านั้น

neat.

Neat Bar



สายไฟ AC ~
3 ม.

อีเทอร์เน็ต —
- สายเคเบิลเชื่อมต่อเครือข่าย
3 ม.

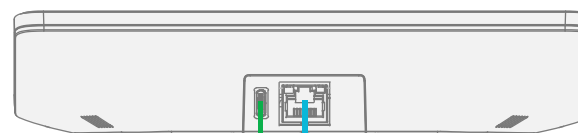
1 HDMI - สายเคเบิลสำหรับ
หน้าจอภายนอก 2 ม.

2 HDMI - อุปกรณ์เสริมสำหรับ
หน้าจอภายนอก ไม่รวมสายเคเบิล

HDMI - อุปกรณ์เสริมสำหรับอินพุต
ภายนอกจากพีซี ไม่รวมสายเคเบิล

USB-C - ไม่รวมสายเคเบิล

Neat Pad



USB-C
ไม่รวมสายเคเบิล

PoE
สายเคเบิลอีเทอร์เน็ต 3 ม.

อีเทอร์เน็ต —
- สายเคเบิลเชื่อมต่อเครือข่าย
5 ม. ⚠️

อุปกรณ์ฝากไฟ PoE
สำหรับสายไฟ AC ~