

Neat Bar Pro 與 Neat Pad

用戶手冊



neat.

Neat Bar Pro

視訊會議裝置



Neat Bar Pro採用多項技術，帶來了一款簡單而優雅的超薄裝置。

產品能夠驅動三個大型螢幕，擁有兩個具備極高解析度的視訊鏡頭、一個多麥克風陣列以及三個全音域喇叭。

Neat Bar Pro配備專用的 Neat Pad 控制器和整合環境感測器，是為私密場合、目標集聚、會面和會議室等場景提供高品質語音、視訊和其他獨特功能的理想之選。

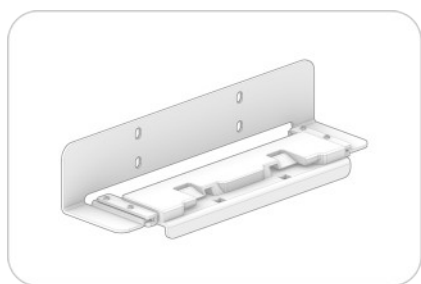
簡單設置



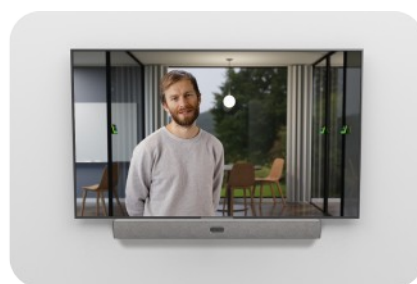
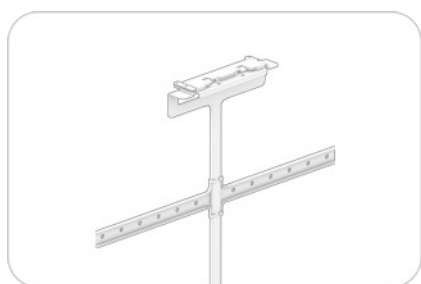
包裝包含了您所需要的一切，包括支架、線材和清楚的說明書。無論是在一個、兩個還是三個螢幕的上方或下方，任何人都能夠輕鬆進行安裝和設置。



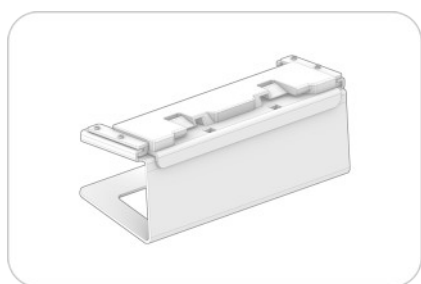
壁掛支架



螢幕支架



桌面支架



Neat Bar Pro

Neat Bar為您提供了所需要的一切, 包括線材、壁掛支架、螢幕支架和桌面支架。

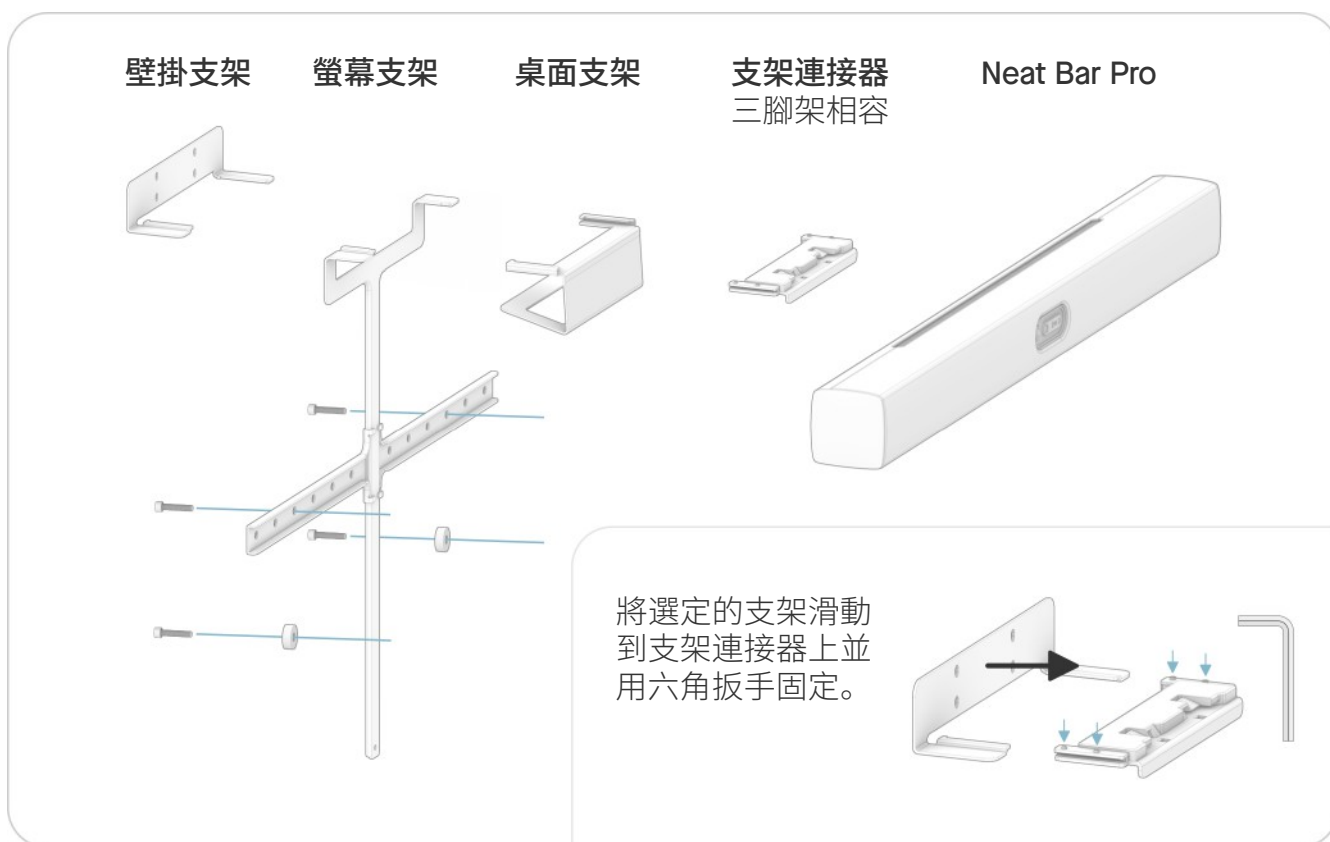


包裝包含

Neat Bar Pro: 視訊會議裝置
HDMI線: 6.5英尺(2公尺)
乙太網路線: 9.8英尺(3公尺)
電源線: 9.8英尺(3公尺)
支架連接器、壁掛支架、螢幕支架和
桌面支架

4個用於VESA支架的M8螺絲 (0.94英寸 / 24毫米)
4個用於VESA支架的M6螺絲 (0.94英寸 / 24毫米)
2個墊片(用於固定電視支架使其平衡)
1個5毫米螢幕支架六角扳手
1個2毫米壁掛支架六角扳手

2個備用螺絲袋用於兩個或三個螢幕設置
2套 | 4個用於VESA支架的M8螺絲(0.94英寸 / 24毫米)
4個用於VESA支架的M6螺絲(0.94英寸 / 24毫米)
4個墊片(固定所有螢幕使其保持平穩)



不含安裝到牆面的螺絲。牆面安裝只能由合格的專業人員依照施作的設施和國家法規執行。牆壁和安裝設備必須能安全地承受產品的重量。

Neat Pad

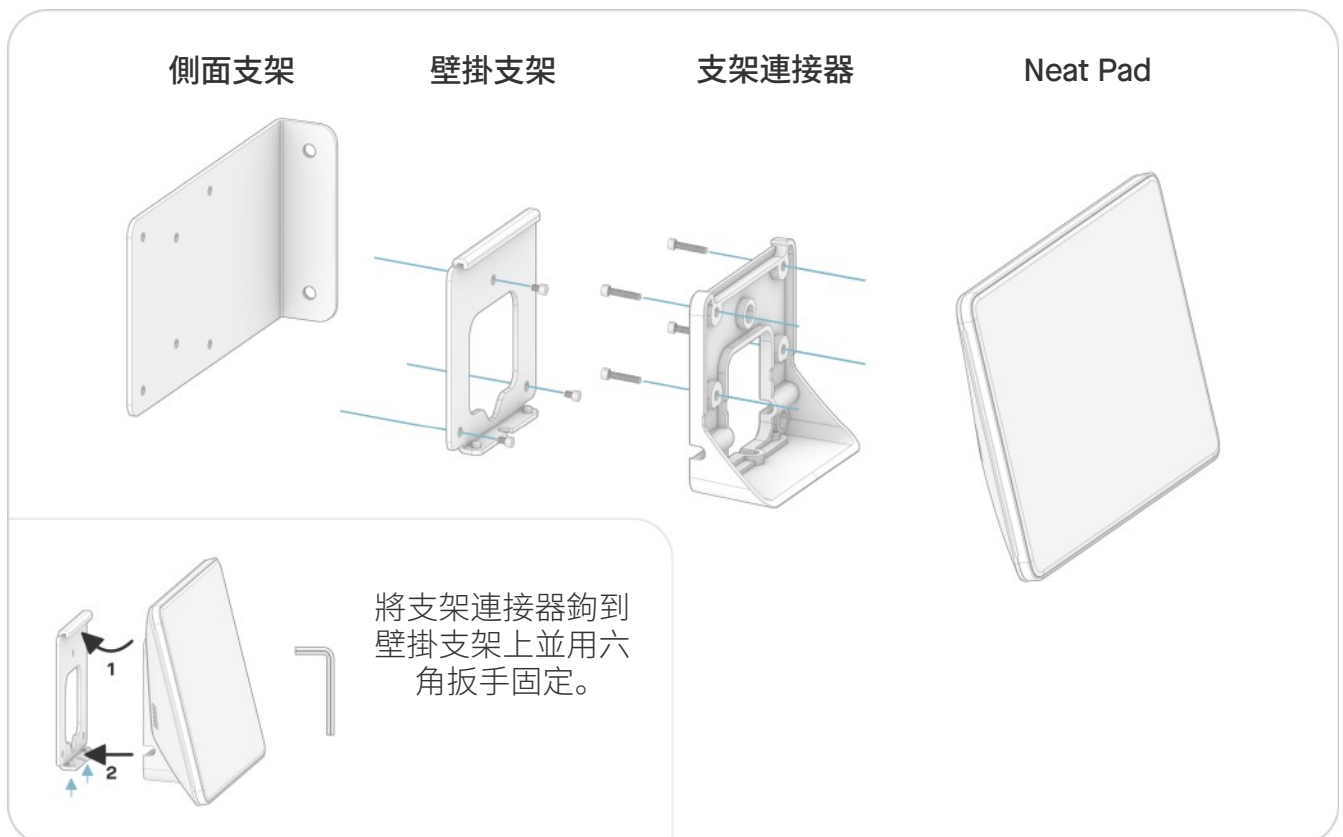
Neat Pad可用作Neat Bar的控制器,也可以將其配置為會議室調度螢幕。產品為您提供了所需要的一切,包括線材和安裝選項。



包裝包含

Neat Pad: 8 英寸觸控螢幕
2條乙太網路線: 9.8英尺(3公尺) +16.4英尺(5公尺)
PoE電源適配器
支架連接器、側面支架、壁掛支架

4個用於壁掛支架的M4螺絲 (0.30英寸 / 7.5毫米)
3個用於側面支架的M4螺絲 (0.19英寸 / 4.7毫米)
1個用於連接器的2.5毫米六角扳手
1個2毫米六角扳手用於將Neat Pad固定到壁掛支架上

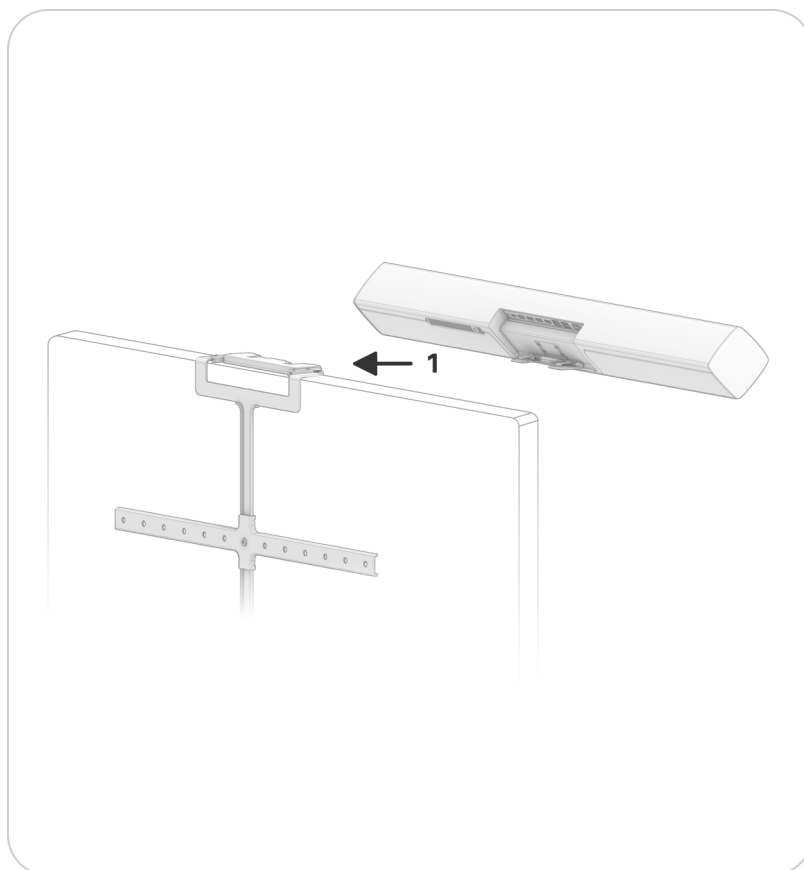


不含安裝到牆面的螺絲。牆面安裝只能由合格的專業人員依照施作的設施和國家法規執行。牆壁和安裝設備必須能安全地承受產品的重量。

安裝與拆除

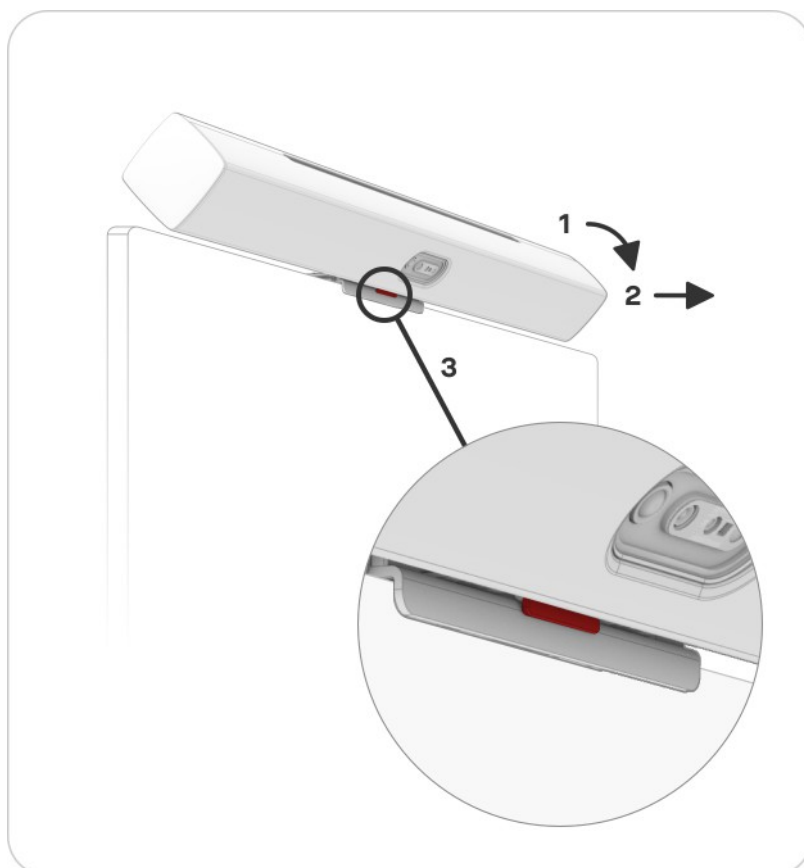
安裝

將Neat Bar滑動到選定的安裝選項 (1)。完全插入後，將Neat Bar傾斜回到水平位置，並朝您的方向前拉以檢查是否牢固。



拆除

將Neat Bar向前完全傾斜 (1)。朝您的方向前拉 (2) 直至無法移動，這時將能看到紅色的拆除控制桿 (3)。將拆除控制桿向上推並輕輕地將拉出支架連接器。



大小與重量

Neat Bar Pro

寬度： 35.04英寸 (890毫米)

高度： 3.15英寸 (80毫米)

深度： 3.15英寸 (80毫米)

重量： 6.83磅 (3.1公斤)



Neat Pad

寬度： 7.8英吋 (198毫米)

高度： 1.7英吋 (42毫米)

深度： 5英吋 (127毫米)

重量： 1.15磅 (520克)



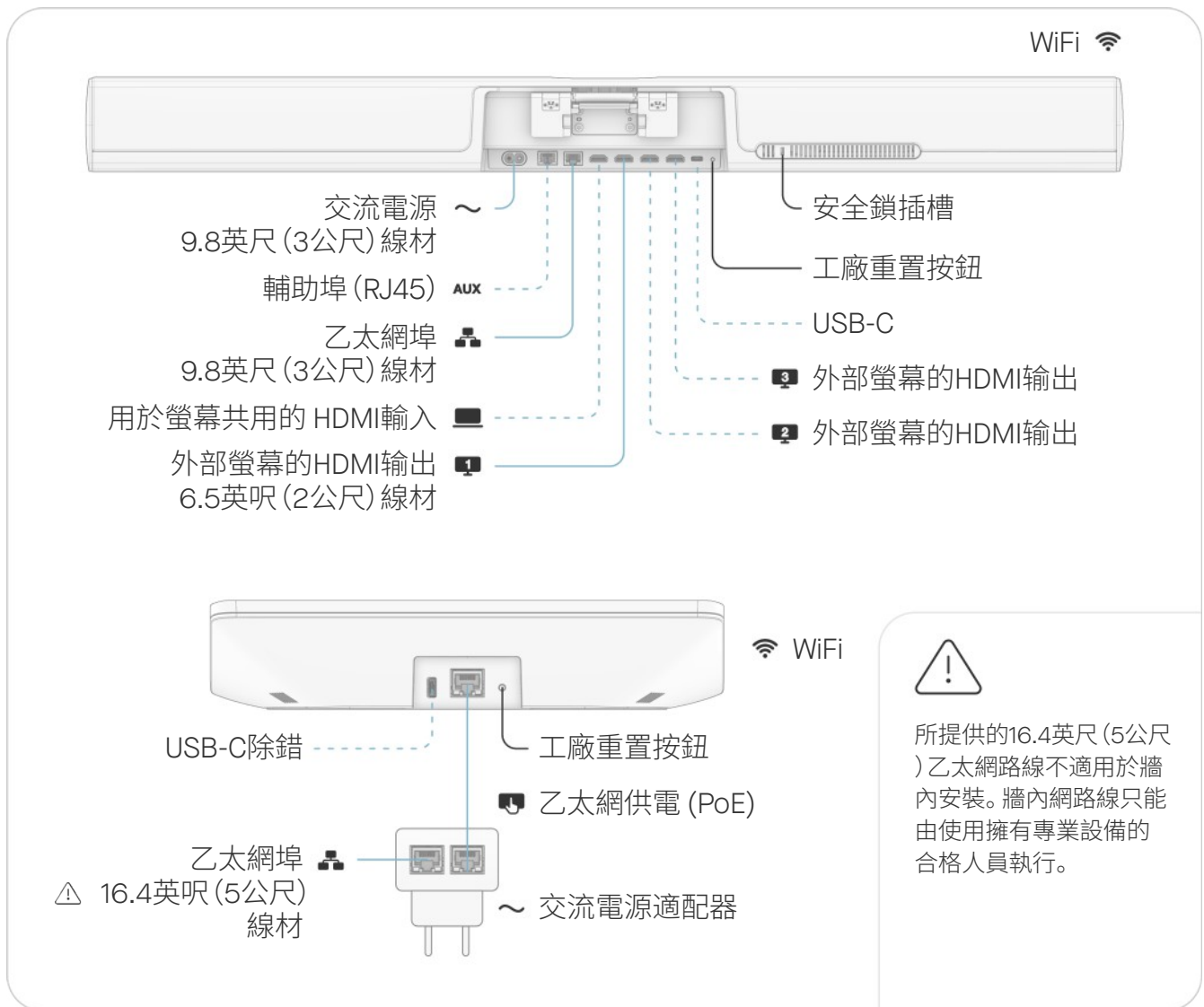
設置與連接

設置

使用提供的線材來設置Neat Bar。根據圖示連接線材。已包含標記為 **—** 的線材。標記為 **- -** 的線材為選用線材，在系統的基本使用中無需使用。

完整設置要求

螢幕
網路連線
視訊服務



環境要求

工作環境溫度：
32° - 95° F (0° - 35° C)
儲存環境溫度： 5° - 149° F (-15° - 65° C)
相對濕度： 20% - 80%
網路待機： <8W (20分鐘後)

更多產品資訊

<https://neat.no/bar-pro>