

Neat Bar 和 Neat Pad - 使用手冊



neat.

Neat Bar - 協作系統

Neat Bar 是一款精巧且功能強大的會議裝置，專為 Zoom 設計打造。

Neat Bar 包含攝影機、喇叭、麥克風及環境感應器，設計精巧，一應俱全。

無論是聚會、重點會議及開會都非常合適，能提供卓越的音訊和視訊品質。

Neat Bar 隨附專用的 Neat Pad 控制器和選購的排程顯示器。



neat.

簡易設定

你所需的一切都在包裝盒裡，包括壁掛架、纜線及詳細說明。
任何人都可以在一或兩台螢幕上方或下方輕鬆安裝及設定。



壁掛式安裝



螢幕式安裝



桌面式安裝



Neat Bar

Neat Bar 隨附您開始使用所需的一切，包括纜線、壁掛托架、螢幕安裝座以及桌面支架。

包裝盒內容物

Neat Bar：多合一音訊和視訊裝置

HDMI 纜線，2m

乙太網路纜線，3m

電源線，3m


壁掛托架、螢幕安裝座以及桌面支架

通用轉接板

4 顆 30mm 的 M6 螺絲，VESA 安裝用

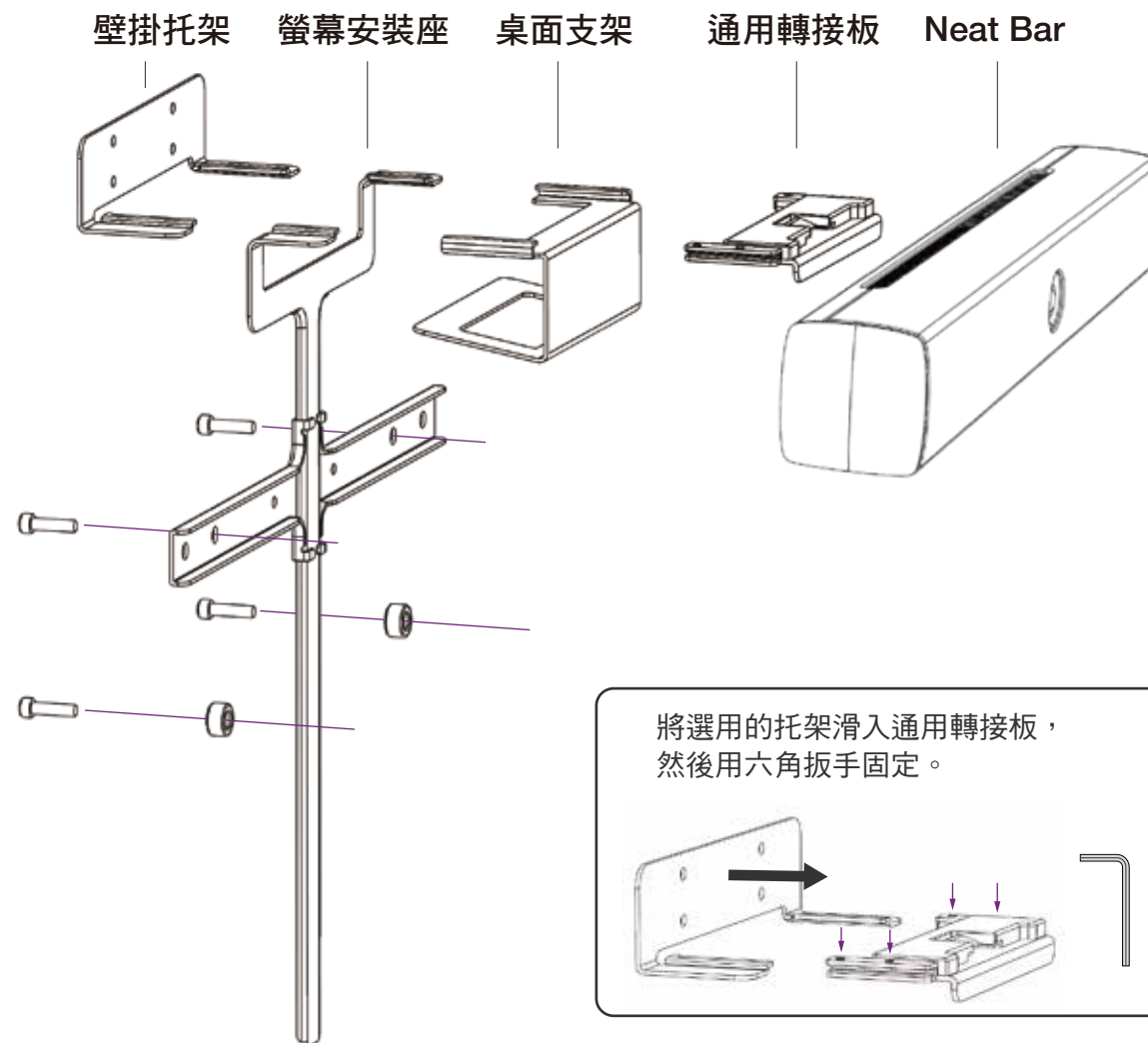
4 顆 30mm 的 M8 螺絲，VESA 安裝用

2 個墊片，用以固定平行安裝的電視

 不包含固定於牆上所用的螺絲。必須由合格技術人員執行壁掛式安裝作業，並遵守適用的設施與州立法規。牆壁和壁掛設備必須能夠安全承受產品負重。

neat.

Neat Bar



Neat Pad

Neat Pad 可以當作 Neat Bar 的遙控器，也可以設定成會議室的排程顯示器，而且隨附您開始使用所需的一切，包括纜線和兩種不同的壁掛零件。

包裝盒內容物

Neat Pad：8 吋觸控螢幕


2 條乙太網路纜線，3m + 5m

PoE 電源供應器

側面安裝托架、壁掛托架以及轉接板

4 顆 10mm 的 M4 螺絲，用以連接轉接板和 Neat Pad

3 顆 6.7mm 的 M4 螺絲，用以連接壁掛托架和側面安裝托架

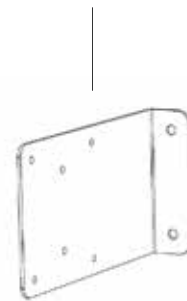
 不包含固定於牆上所用的螺絲。必須由合格技術人員執行壁掛式安裝作業，並遵守適用的設施與州立法規。
牆壁和壁掛設備必須能夠安全承受產品負重。

neat.

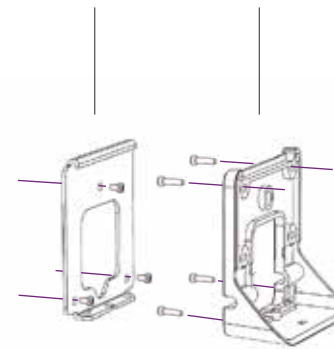
Neat Pad



側面安裝托架



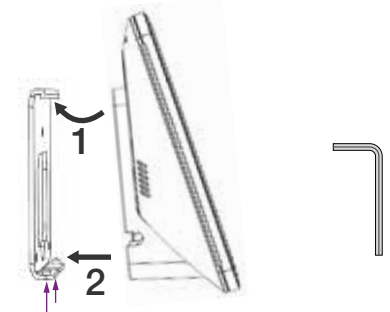
壁掛托架 轉接板



Neat Pad



將轉接板鉤在壁掛托架上，並用六角扳手固定。



尺寸和重量

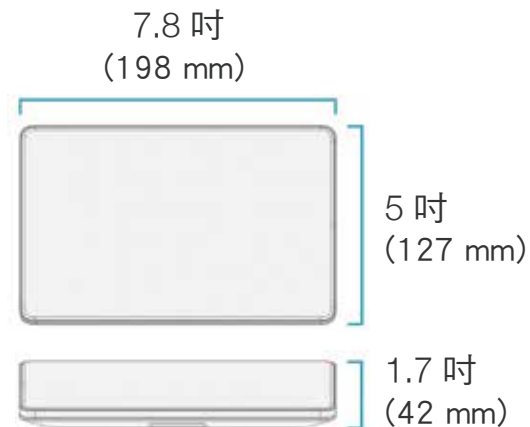
Neat Bar

寬：21.9 吋 (556 mm)
高：3 吋 (76 mm)
深：3 吋 (76 mm)
重量：3.75 磅 (1.7 kg)



Neat Pad

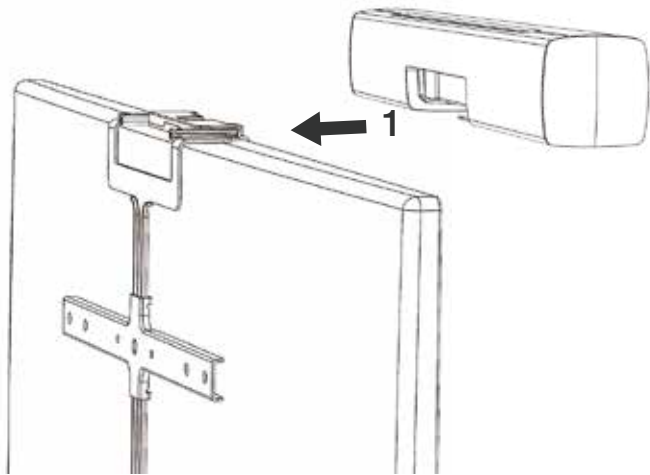
寬：7.8 吋 (198 mm)
高：1.7 吋 (42 mm)
深：5 吋 (127 mm)
重量：1.15 磅 (520 g)



安裝與拆卸

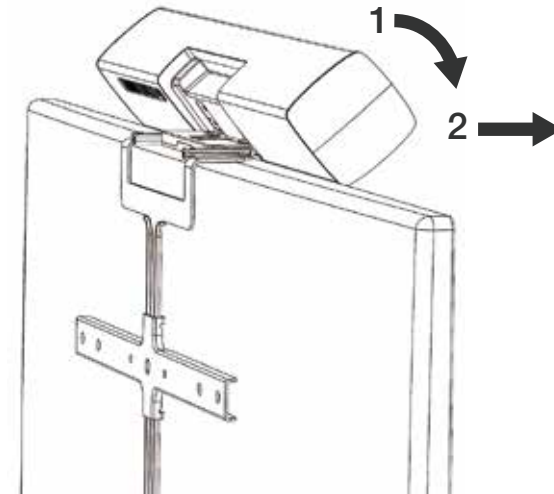
安裝

將 Neat Bar 滑入選用的安裝零件 (1)，直到聽見喀噠聲。朝向自己小心拉動 Neat Bar，確認是否穩固。



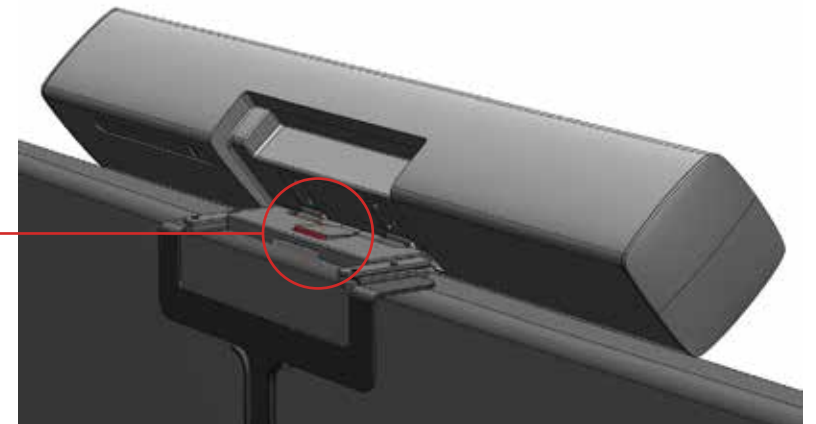
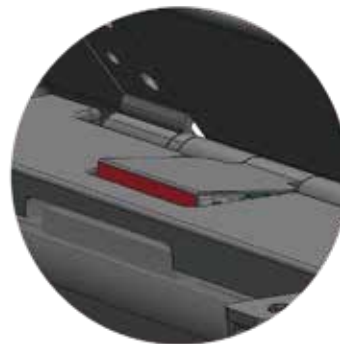
拆卸

若要將 Neat Bar 從選用的安裝零件上拆下，請以最傾大斜角度 (1) 傾斜裝置，然後小心地將裝置朝自己滑動 (2)。



警告：

Neat Bar 以最大角度傾斜且看到紅色指標時請勿放手，此時鎖定彈簧並未固定裝置。



設定和連線

* 待未來軟件更新支援

設定

使用隨附的纜線設定系統。
根據圖解連接纜線。

隨附標為藍色的纜線 —

隨附標為綠色的纜線 —

需另外選購，並非系統的基本運用所需。

完整設定要求

網際網路連線

Zoom Room 授權

顯示器

環境需求

周遭操作溫度：

32° 至 95° F (0° 至 35° C)

存放溫度：

5° 至 149° F (-15° 至 65° C)

相對濕度： 20% 至 80%

其他產品資訊

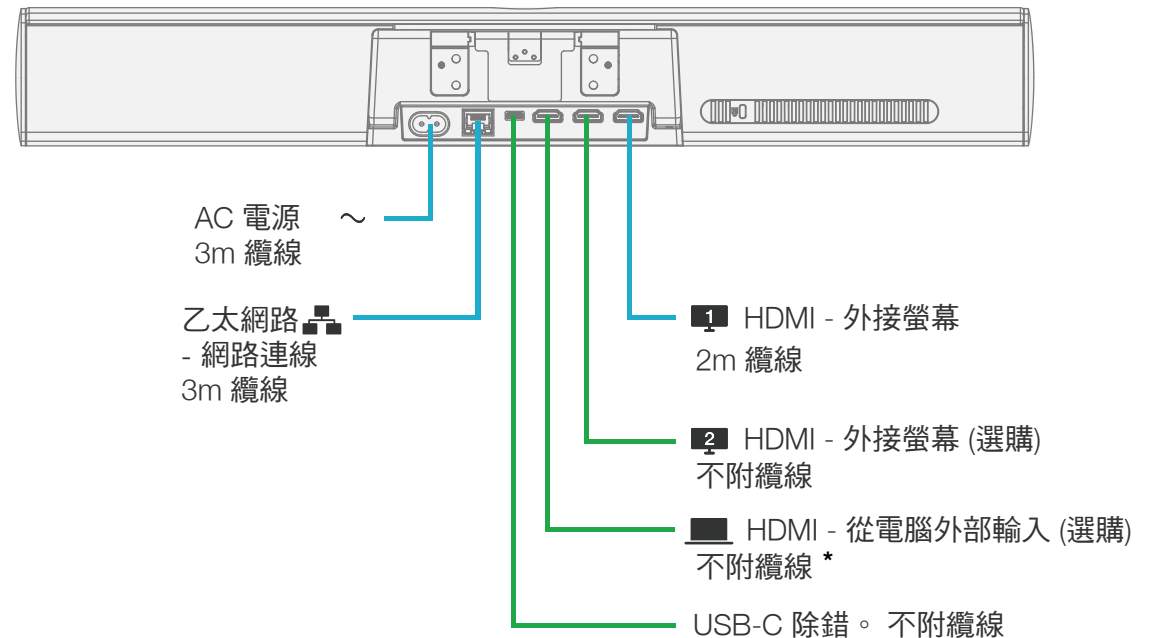
<https://neat.no/neat-bar/>



隨附的 5m 乙太網路纜線不可用於牆內安裝。必須由合格技術人員使用適用設備執行牆內纜線的配線作業。

neat.

Neat Bar



Neat Pad

