

# Neat Bar 和 Neat Pad - 使用手冊



neat.

# Neat Bar - 協作系統

Neat Bar 是一款精巧且功能強大的會議裝置，  
專為 Zoom 設計打造。

Neat Bar 包含攝影機、喇叭、麥克風及環境感應器，  
設計精巧，一應俱全。

無論是聚會、重點會議及開會都非常合適，能提供卓越的  
音訊和視訊品質。

Neat Bar 隨附專用的 Neat Pad 控制器和選購的排程顯示器。



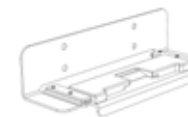
neat.

# 簡易設定

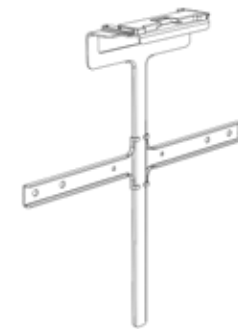
你所需的一切都在包裝盒裡，包括壁掛架、纜線及詳細說明。  
任何人都可以在一或兩台螢幕上方或下方輕鬆安裝及設定。



### 壁掛式安裝



### 螢幕式安裝



### 桌面式安裝



# Neat Bar

Neat Bar 產品型號: B1

Neat Bar 隨附您開始使用所需的一切，包括纜線、壁掛托架、螢幕安裝座以及桌面支架。

## 包裝盒內容物

Neat Bar：多合一音訊和視訊裝置

HDMI 纜線，2m

乙太網路纜線，3m

電源線，3m

壁掛托架、螢幕安裝座以及桌面支架

通用轉接板

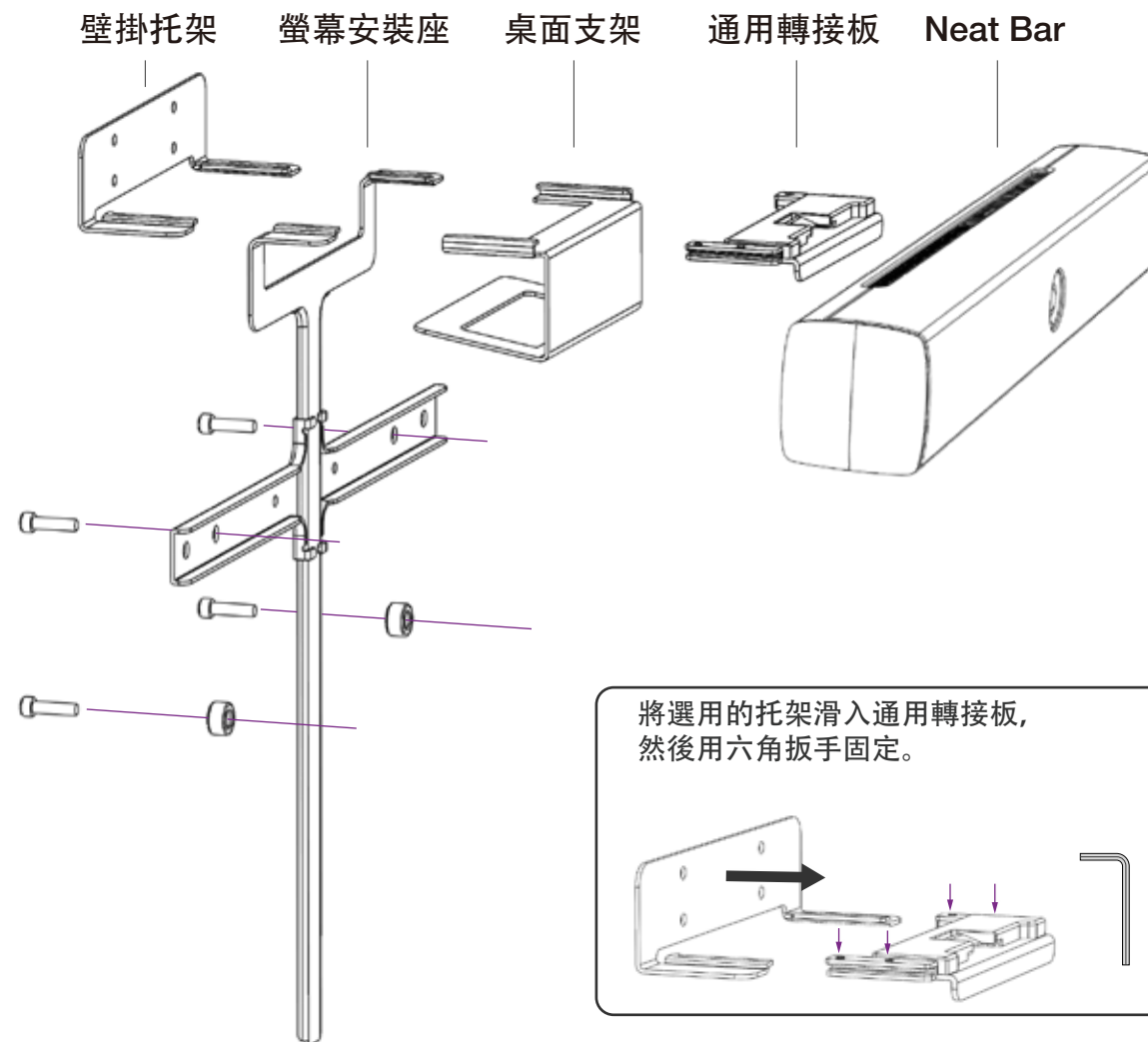
4 顆 24mm 的 M6 螺絲，VESA 安裝用

4 顆 24mm 的 M8 螺絲，VESA 安裝用

2 個墊片，用以固定平行安裝的電視



不包含固定於牆上所用的螺絲。必須由合格技術人員執行壁掛式安裝作業，並遵守適用的設施與州立法規。牆壁和壁掛設備必須能夠安全承受產品負重。



neat.

# Neat Pad

Neat Pad 可以當作 Neat Bar 的遙控器，也可以設定成會議室的排程顯示器，而且隨附您開始使用所需的一切，包括纜線和兩種不同的壁掛零件。

## 包裝盒內容物

Neat Pad：8 吋觸控螢幕

2 條乙太網路纜線，3m + 5m

PoE 電源供應器

側面安裝托架、壁掛托架以及轉接板

4 顆 7.5mm 的 M4 螺絲，用以連接轉接板和 Neat Pad

3 顆 4.7mm 的 M4 螺絲，用以連接壁掛托架和側面安裝托架



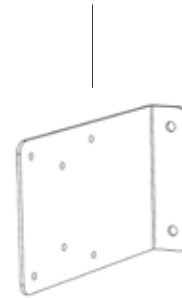
不包含固定於牆上所用的螺絲。必須由合格技術人員執行壁掛式安裝作業，並遵守適用的設施與州立法規。  
牆壁和壁掛設備必須能夠安全承受產品負重。

neat.

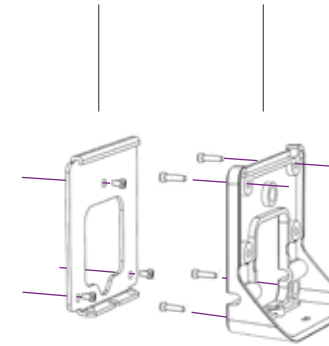
Neat Pad 產品型號: A1



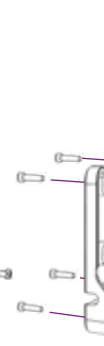
側面安裝托架



壁掛托架



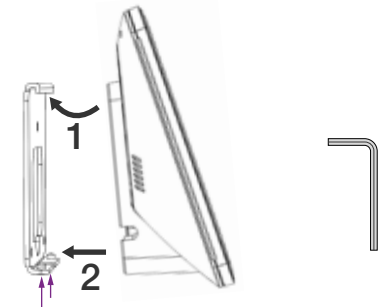
轉接板



Neat Pad



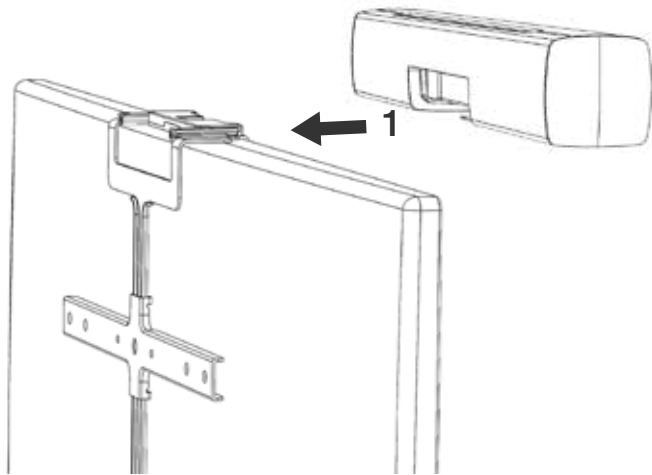
將轉接板鉤在壁掛托架上，並用六角扳手固定。



# 安裝與拆卸

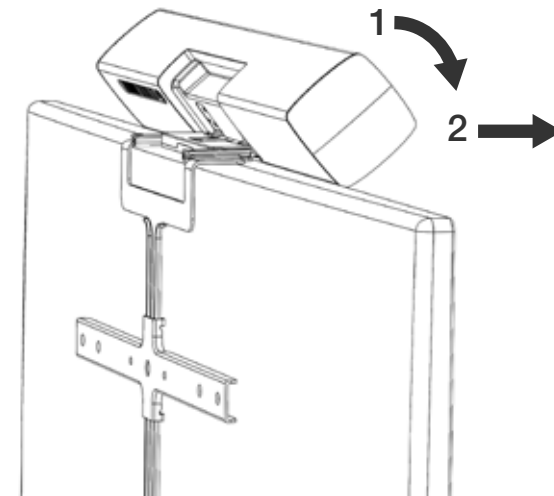
## 安裝

將 Neat Bar 滑入選用的安裝零件 (1)，直到聽見喀噠聲。朝向自己小心拉動 Neat Bar，確認是否穩固。

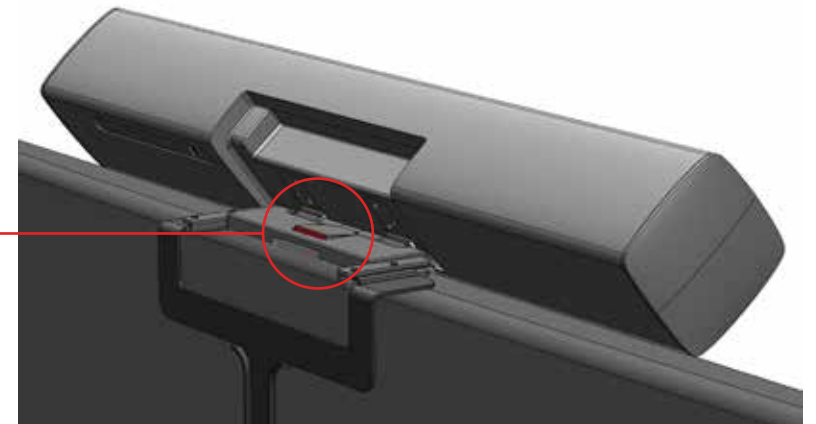
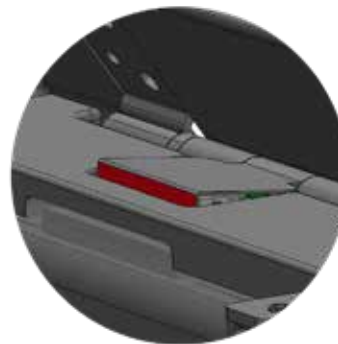


## 拆卸

若要將 Neat Bar 從選用的安裝零件上拆下，請以最傾大斜角度 (1) 傾斜裝置，然後小心地將裝置朝自己滑動 (2)。



**警告：**  
Neat Bar 以最大角度傾斜且看到紅色指標時請勿放手，此時鎖定彈簧並未固定裝置。



# 尺寸和重量

## Neat Bar

寬：21.9 吋 (556 mm)

高：3 吋 (76 mm)

深：3 吋 (76 mm)

重量：3.75 磅 (1.7 kg)



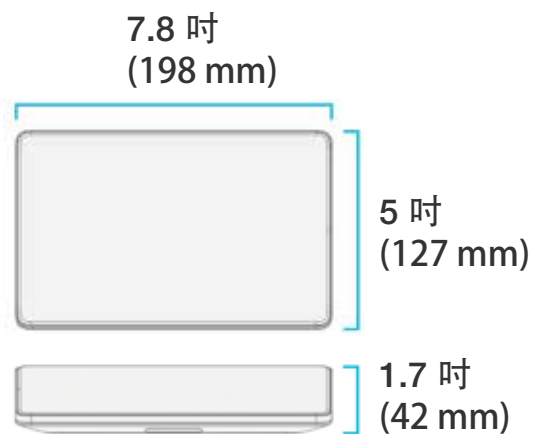
## Neat Pad

寬：7.8 吋 (198 mm)

高：1.7 吋 (42 mm)

深：5 吋 (127 mm)

重量：1.15 磅 (520 g)



# 設定和連線


設定  
使用隨附的纜線設定系統。  
根據圖解連接纜線。

隨附標為藍色的纜線 —  
隨附標為綠色的纜線 —  
需另外選購，並非系統的基本運用所需。

完整設定要求  
網際網路連線  
Zoom Room 授權  
顯示器

環境需求  
周遭操作溫度：  
32°至 95° F (0° 至 35° C)  
存放溫度：  
5°至 149° F (-15°至 65° C)  
相對濕度：20% 至 80%

其他產品資訊  
<https://neat.no/neat-bar/>

 隨附的 5m 乙太網路纜線不可用於牆內安裝。必須由合格技術人員使用適用設備執行牆內纜線的配線作業。

neat.

產品型號: A1

