

Neat Bar 和 Neat Pad - 用戶手冊



neat.

Neat Bar - 协作系统

Neat Bar 是一种专用于Zoom的高性能紧凑型会议设备。

Neat Bar采用多合一紧凑设计，组成包括相机、扬声器、麦克风和环境传感器。

该产品特别适合用作聚会、集会和会议的高品质音频视频播放设备。

Neat Bar 配备有专用 Neat Pad 控制器和选配型定制显示器。



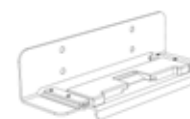
neat.

组建简单

箱内提供您所需的所有物件，具体包括装配架、线缆和详细说明书。这样任何人员都可以将产品安装和组建在一台或两台屏幕上
上方或下方。



壁挂装配



屏幕装配



桌面装配



Neat Bar

Neat Bar 配备有初始安装所需的所有配件，具体包括线缆、壁挂装配架、屏幕装配架和桌面装配支架。

箱内物件清单

Neat Bar：多合一音频和视频设备

HDMI 线缆，2m

以太网线缆，3m

电源线，3m


壁挂装配架、屏幕装配架和桌面装配支架

通用转接件

4 件 M6 30mm VESA 装配螺钉

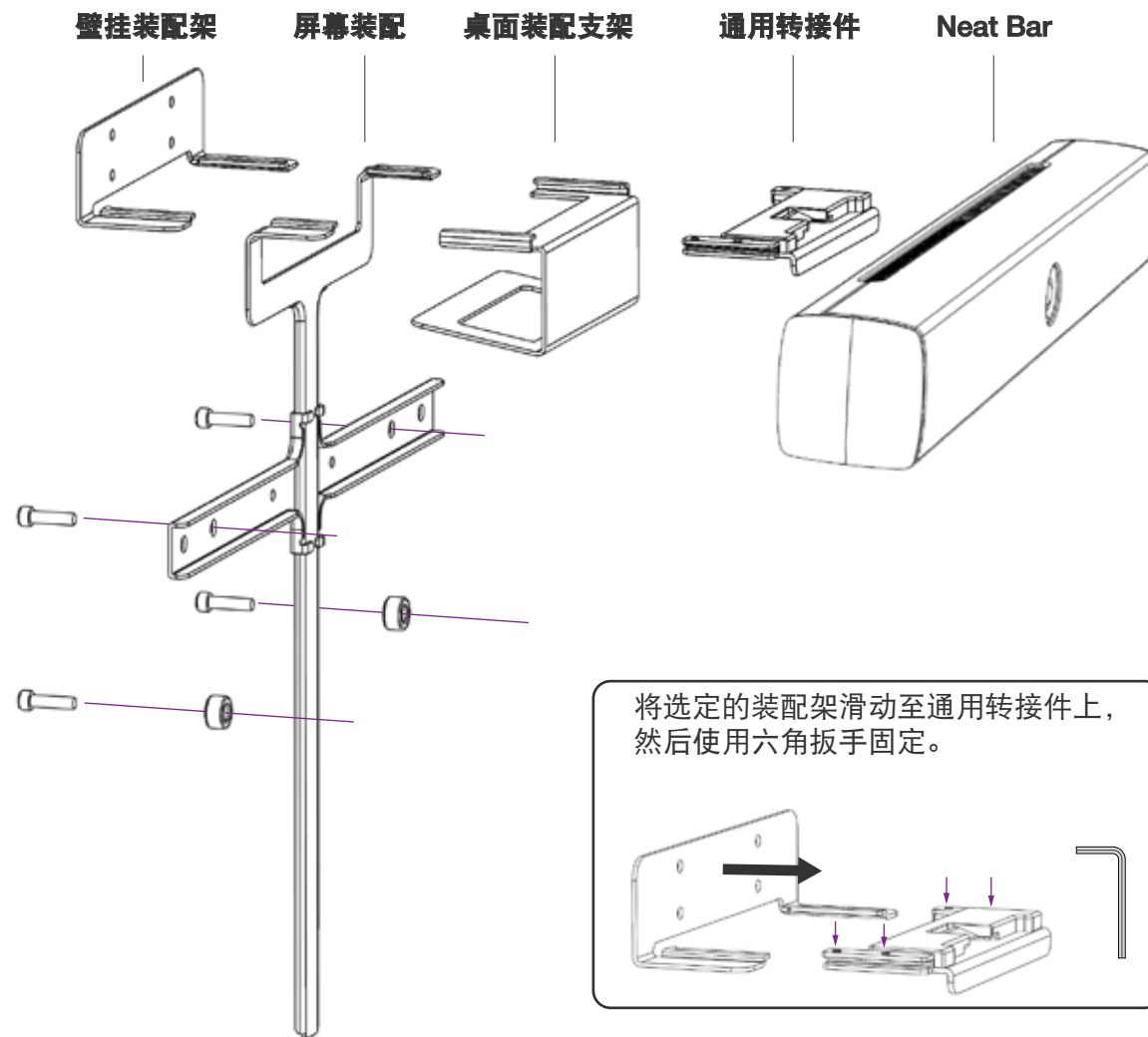
4 件 M8 30mm VESA 装配螺钉

2 件电视平行装配垫片

 箱内不包含壁挂装配螺钉。将产品安装至墙壁上的工作只能由具备相关资质的人员根据相关设施规范和国家规范完成。墙壁和安装设备必须能够承受产品载荷。

neat.

Neat Bar



Neat Pad

Neat Pad 可用作 Neat Bar 的控制器和会议室内的定制显示器。Neat Pad 配备有初始安装所需的所有配件，包括线缆、两种壁挂装配选项。

箱内物件清单

Neat Pad: 8 英寸触摸屏


2 根以太网线缆, 3m + 5m

PoE 馈电器

侧边装配架、壁挂装配架和转接件

4 件用于连接转接件和 Neat Pad 的 M4 10mm 螺钉

3 件用于连接壁挂装配架和侧边装配架的 M4 6.7mm 螺钉

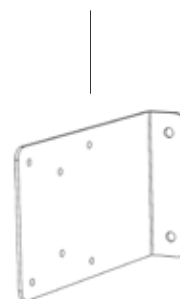
 箱内不包含壁挂装配螺钉。将产品安装至墙壁上的工作只能由具备相关资质的人员根据相关设施规范和国家规范完成。墙壁和安装设备必须能够承受产品载荷。

neat.

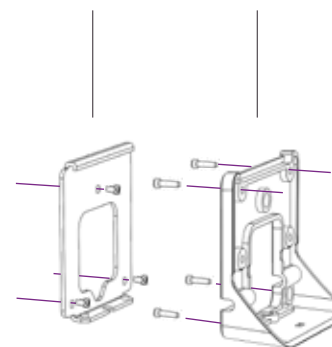
Neat Pad



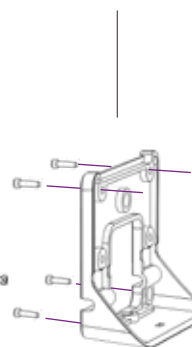
侧边装配架



壁挂装配架



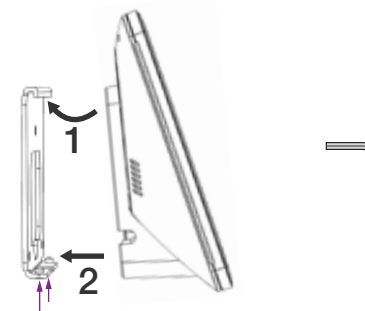
转接件



Neat Pad



将转接件挂载在壁挂装配架上，然后用六角扳手加以固定。



尺寸和重量

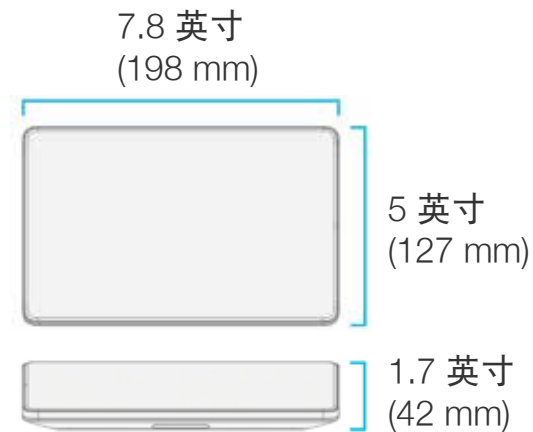
Neat Bar

宽度: 21.9 英寸(556 mm)
高度: 3 英寸 (76 mm)
深度: 3 英寸 (76 mm)
重量: 3.75 磅 (1.7 kg)



Neat Pad

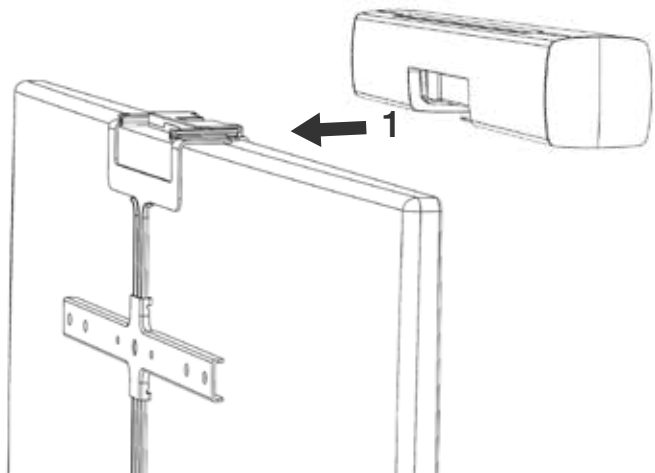
宽度: 7.8 英寸 (198 mm)
高度: 1.7 英寸 (42 mm)
深度: 5 英寸 (127 mm)
重量: 1.15 磅 (520 g)



安装和释放

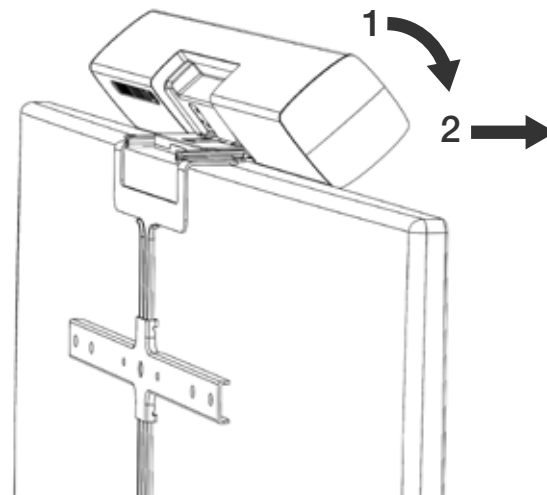
安装

将 Neat Bar 滑动至选定的安装选项 (1) 上直至听到咔哒声为止。向自身方向小心拉拽 Neat Bar 确认其固定牢固。

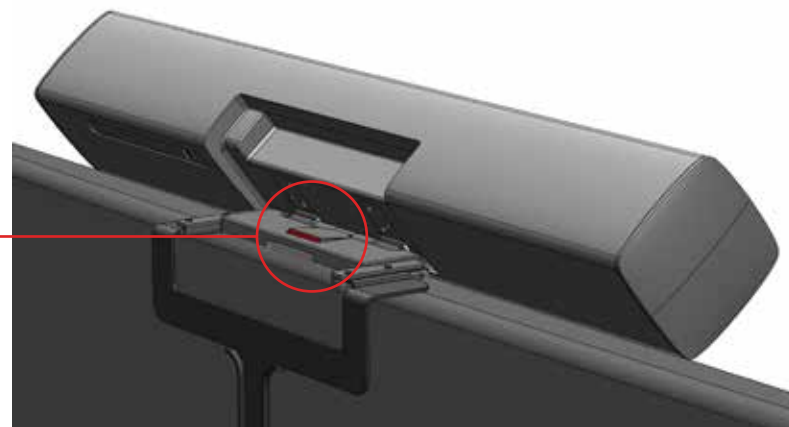
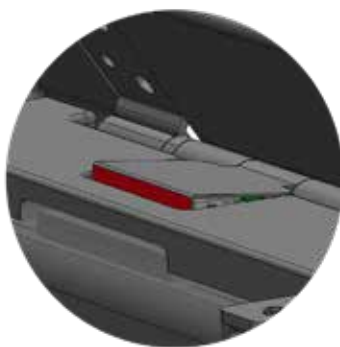


释放

要将 Neat Bar 从选定的安装选项中拆下，请将装置倾斜至最大斜度 (1)，然后小心将装置向自身方向 (2) 滑动。



警告：请勿将 Neat Bar 置于露出红色标记的最大倾斜位置，否则锁定弹簧将无法将其固定。



组建和连接

* 待未来软件更新支援

组建

使用附送的线缆组建系统。
根据图示连接线缆。

包含带蓝色 — 标记的线缆
带绿色 — 标记的线缆为选配件，日常使用系统时不需要安装。

完整组建要求

网络连接
Zoom Room 许可证
显示器

环境要求

环境工作温度：
32°至 95° F (0° - 35° C)
存储温度：
5°至 149° F (-15° - 65° C)
相对湿度：20% 到 80%

其他产品信息

<https://neat.no/neat-bar/>



附送的 5m 以太网线缆不适用于墙壁内安装方式。在墙壁内部布线的工作只能由具备相关资质的人员利用适当的设备完成。

neat.

