

# Neat Bar および Neat Pad - ユーザーマニュアル



neat.

# Neat Bar - コラボレーションシステム

Neat Barは、Zoom用に設計・開発されたコンパクトで高い機能を備えた会議用デバイスです。

Neat Barには、コンパクトなデザインの中にカメラ、スピーカー、マイク、環境センサーが装備されています。

ハドルミーティング、集中、会議に向けたスペースで、高品質な音声と映像を利用することができます。

Neat Barには、専用のNeat Pad Controllerが付属しており、オプションでScheduling Displayを追加することができます。



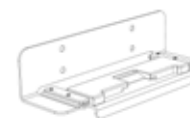
neat.

# 簡単な設定

取付用ブラケット、ケーブル、分かりやすい手順を含む必要なすべてのものが梱包箱に含まれています。どなたでも1台または2台のディスプレイの上または下に容易に取付・設定することができます。



## ウォールマウント



## ディスプレイマウント



## テーブルマウント



# Neat Bar

Neat Barには、ケーブル、ウォールブラケット、ディスプレイマウント、テーブルスタンドを含む必要なすべてのものが付属しています。

## 梱包箱の内容

Neat Bar: 一体型音声・動画装置

HDMIケーブル (2m)

イーサネットケーブル (3m)

電源コード (3m)


ウォールブラケット、ディスプレイマウント、  
テーブルスタンド

汎用アダプター

VESAマウント用M6、30mmネジ×4

VESAマウント用M8、30mmネジ×4

テレビを平行に固定するためのスペーサー×2

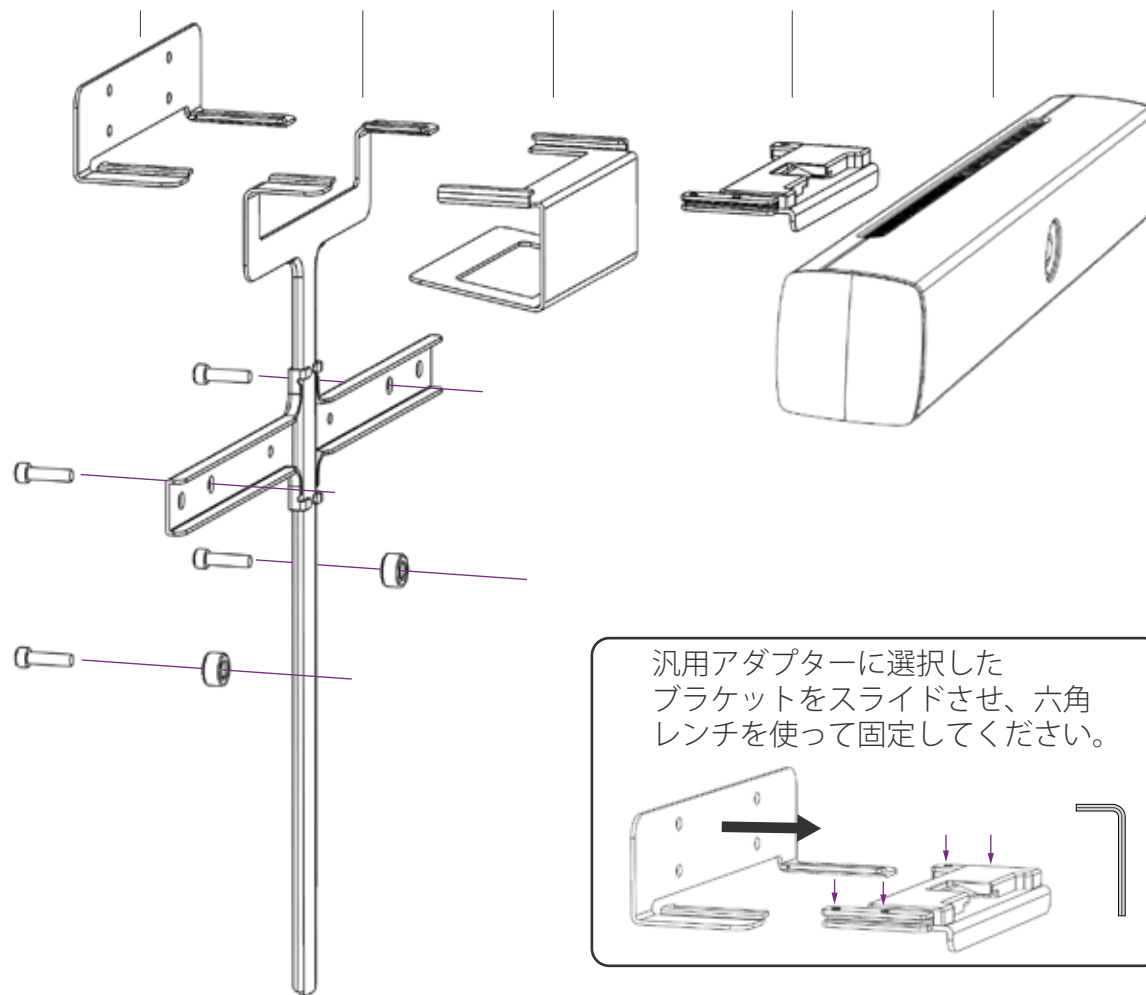
 壁への取り付け用のネジは付属していません。壁への取付は、該当する施設および国の規制に従い、資格のある要員のみが行うようにしてください。必ず製品の重量を安全に支えることができる壁および取付器具を使用してください。

neat.

Neat Bar



ウォールブラケット ディ스플레이マウント テーブルスタンド 汎用アダプター Neat Bar




# Neat Pad

Neat Padは、Neat Barのコントローラーとして機能します。また、会議室用のScheduling Displayとして構成することができます。ケーブル、2つのウォールマウントのオプションを含む、必要なすべてのものが付属しています。

## 梱包箱の内容

Neat Pad: 8インチ・タッチスクリーン  
イーサネットケーブル (3m + 5m) ×2  
PoE電源インジェクター  
サイドマウントブラケット、ウォールブラケットおよびアダプター  
Neat Padにアダプターを接続するための M4、10mm ネジ×4  
サイドマウントブラケットにウォールブラケットを接続するための M4、6.7mmネジ×3

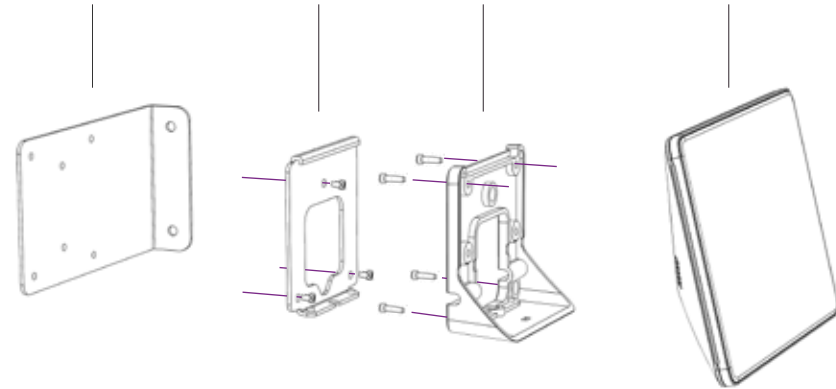
 壁への取り付け用のネジは付属していません。壁への取付は、該当する施設および国の規制に従い、資格のある要員のみが行うようにしてください。必ず製品の重量を安全に支えることができる壁および取付器具を使用してください。

neat.

Neat Pad

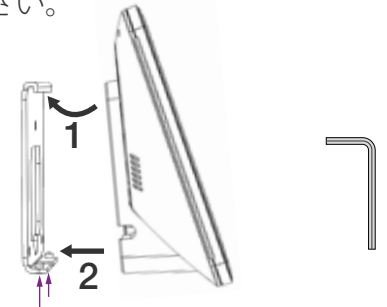


サイドマウントブラケット ウォールブラケット アダプター



Neat Pad

ウォールブラケットにアダプターを取り付けて、六角レンチを使って固定してください。



# 寸法および重量

## Neat Bar

幅： 556 mm (21.9インチ)

高さ： 76 mm (3インチ)

奥行： 76 mm (3インチ)

重量： 1.7 kg (3.75ポンド)



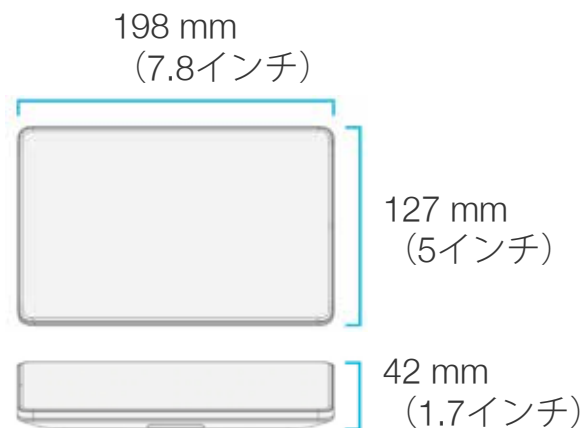
## Neat Pad

幅： 198 mm (7.8インチ)

高さ： 42 mm (1.7インチ)

奥行： 127 mm (5インチ)

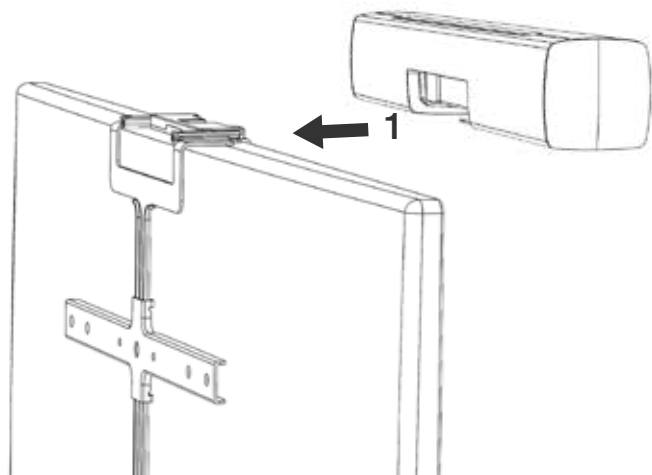
重量： 520 g (1.15ポンド)



# 取付および取外し

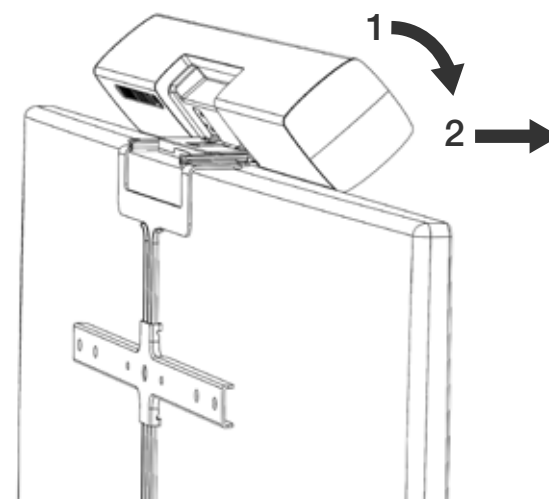
## 取付

選択した取付オプション (1) にカチッという音が聞こえるまで Neat Bar をスライドさせてください。こちら側にゆっくりと引っ張って、Neat Bar が固定されていることを確認してください。

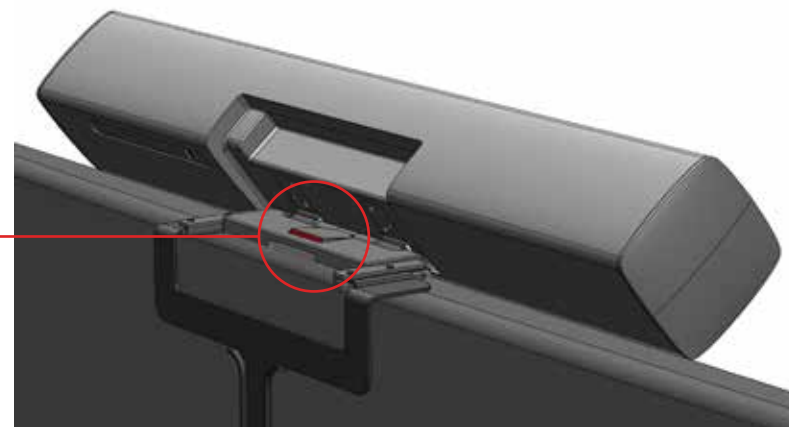
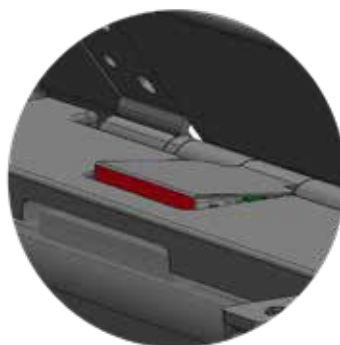


## 取外し

選択した取付オプションから Neat Bar を取り外すには、最大傾斜角まで装置を傾け (1)、こちら側にゆっくりとスライドさせてください (2)。



**警告：** Neat Bar が ロックスプリングにより 固定されていないことを示す赤色インジケータが表示された状態では、Neat Bar を最大傾斜位置のままにしないでください。





# 設定および接続

\* 将来のソフトウェアアップデートでサポート

## セットアップ

付属のケーブルを使用して、システムを設定してください。

図に従いケーブルを接続してください。

青色 — マークの付いたケーブルが付属します

緑色 — マークの付いたケーブルはオプションです。システムを基本使用する場合は不要です。

## 完全設定のための要件

インターネット接続

Zoom Roomのライセンス

ディスプレイ

## 環境要件

周囲動作温度：

0°C～35°C (32°～95°F)

保管温度：

-15°C～65°C (5°～149°F)

相対湿度： 20%～80%

## 製品に関する追加情報

<https://neat.no/neat-bar/>



付属の5mイーサネットケーブルは、壁内取付用に使用することはできません。

壁内ケーブル配線は、必ず適切な機器を使用して、資格のある要員のみが行うようにしてください。

neat.

