

# Neat Pad ו-Neat Bar – מדריך למשתמש



neat.

# Neat Bar – מערכת לשיתוף פעולה

Neat Bar הוא התקן קומפקטי ורב-עוצמה שעוצב ופותח עבור Zoom.

התקן Neat Bar כולל מצלמה, רמקולים, מיקרופונים וחיישנים סביבתיים, שארוזים כולם בעיצוב קומפקטי.

הוא מושלם להעשרת חללים שמשמשים לפגישות, כינוסים ומוקדי ריכוז עם וידאו ואודיו ברמה גבוהה.

Neat Bar מגיע עם שלט Neat Pad ייעודי ועם צג תזמונים אופציונלי.



neat.

# התקנה פשוטה

כל מה שדרוש כלול באריזה, לרבות מעמדים, כבלים והנחיות ברורות. המוצר מאוד פשוט להתקנה והגדרה, מעל או מתחת לצג אחד או שניים.

התקנה מעל מסך



התקנה על הקיר



התקנה על שולחן

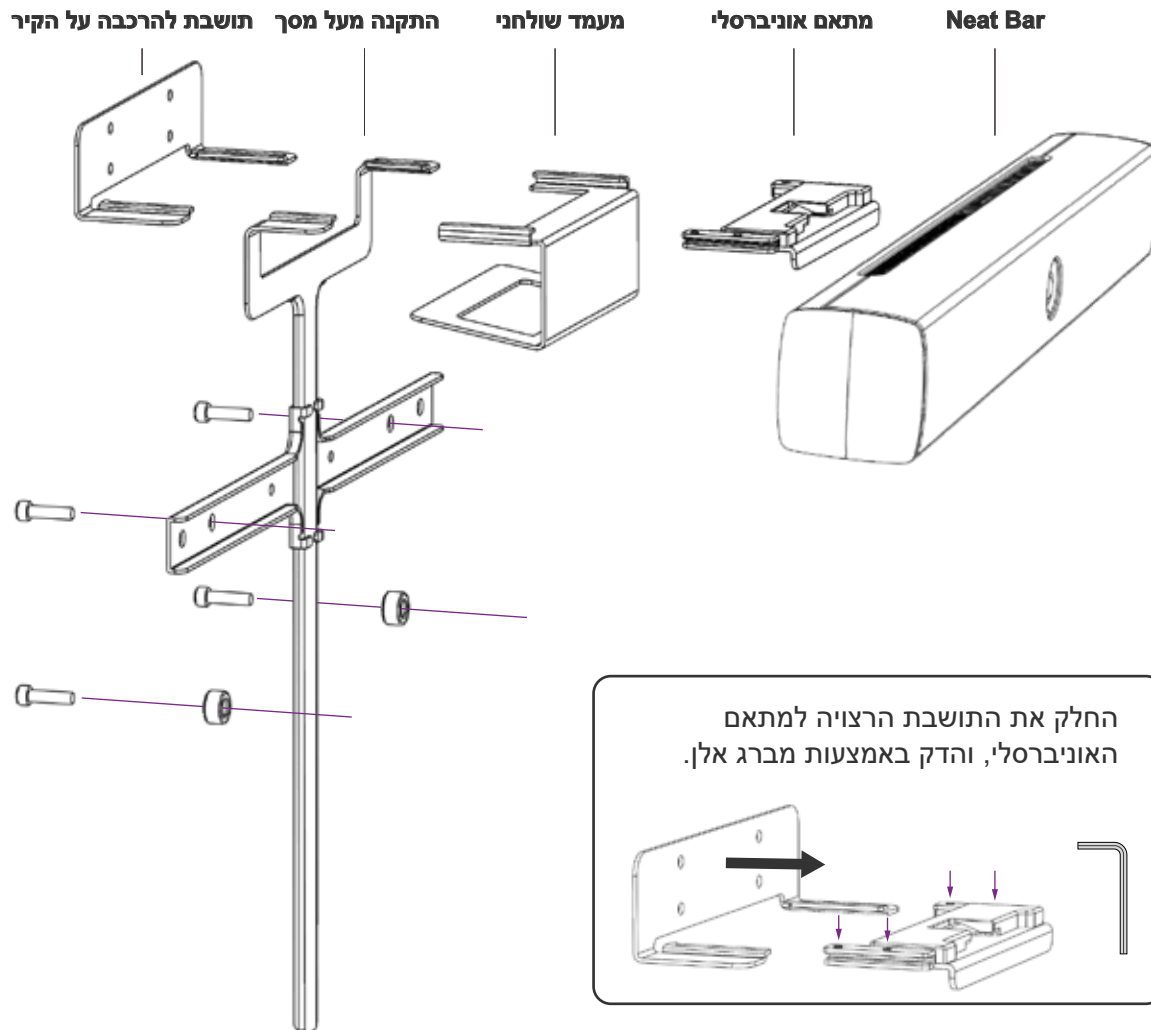


# Neat Bar

Neat Bar



התקן Neat Bar מגיע עם כל מה שדרוש לתחילת השימוש, כולל כלבים, תושבת להתקנה על הקיר, מעמד להתקנה מעל מסך ומעמד שולחני.



## תכולת האריזה

Neat Bar: התקן וידאו ואודיו מסוג All-in-one,

כבל HDMI באורך 2 מ'

כבל Ethernet באורך 3 מ'

כבל חשמל באורך 3 מ'


תושבת להרכבה על הקיר, מעמד להתקנה מעל מסך ומעמד שולחני

מתאם אוניברסלי

4 בורגי M6 באורך 24 מ"מ להתקנת VESA

4 בורגי M8 באורך 24 מ"מ להתקנת VESA

2 מרווחים להבטחת התקנה מקבילה

ברגים להתקנת המוצר על הקיר אינם כלולים.  התקנה על הקיר צריכה להתבצע אך ורק על-ידי איש מקצוע מוסמך, בהתאם לתקנות המקומיות והלאומיות החלות. הקיר וציוד ההרכבה צריכים לשאת את משקל המוצר בבטחה.

neat.

# Neat Pad

Neat Pad



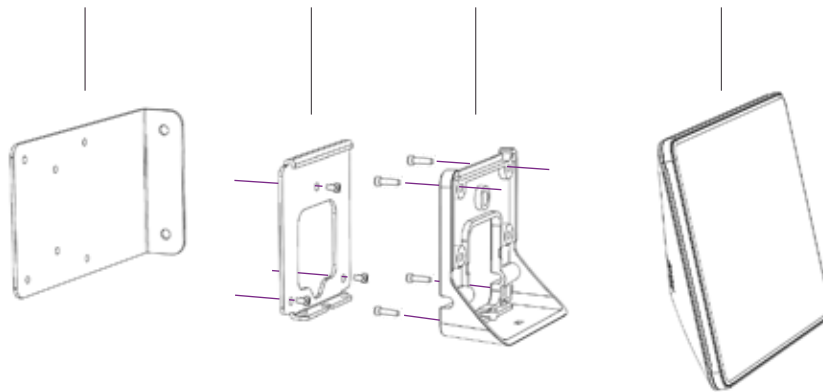
ה-Neat Pad משמש כשלט-רחוק עבור ה-Neat Bar, ואפשר להגדירו גם כצג תזמונים עבור חדר הישיבות. הוא מגיע עם כל מה שדרוש לתחילת השימוש, כולל כבלים ושתי אפשרויות שונות להרכבה על הקיר.

## תכולת האריזה

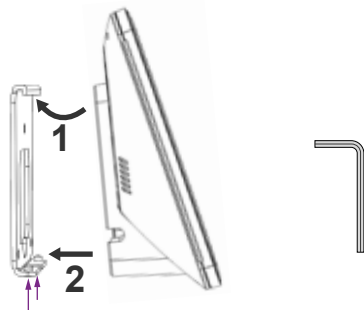
Neat Pad: מסך מגע בגודל 8 אינץ'  
2 כבלי Ethernet, באורך 3 מ' ו-5 מ'  
תקע חשמל PoE


תושבת הרכבה צדית, תושבת ומתאם להרכבה על הקיר  
4 בורגי M4 באורך 7.5 מ"מ לחיבור המתאם ל-Neat Pad  
3 בורגי M4 באורך 4.7 מ"מ לחיבור התושבת להרכבה על הקיר  
לתושבת להרכבה צדית

מתאם תושבת להרכבה על הקיר תושבת להרכבה צדית



הצמד את המתאם לתושבת להרכבה על הקיר והדק באמצעות מברג אלן.

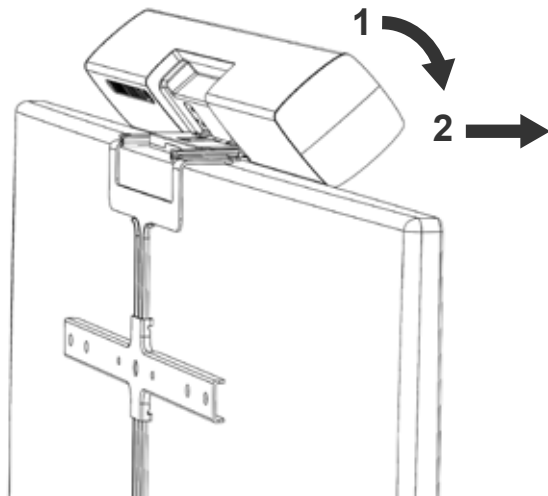


ברגים להתקנת המוצר על הקיר אינם כלולים. התקנה על הקיר צריכה להתבצע אך ורק על-ידי איש מקצוע מוסמך, בהתאם לתקנות המקומיות והלאומיות החלות. הקיר וציוד ההרכבה צריכים לשאת את משקל המוצר בבטחה. 

# הרכבה והסרה

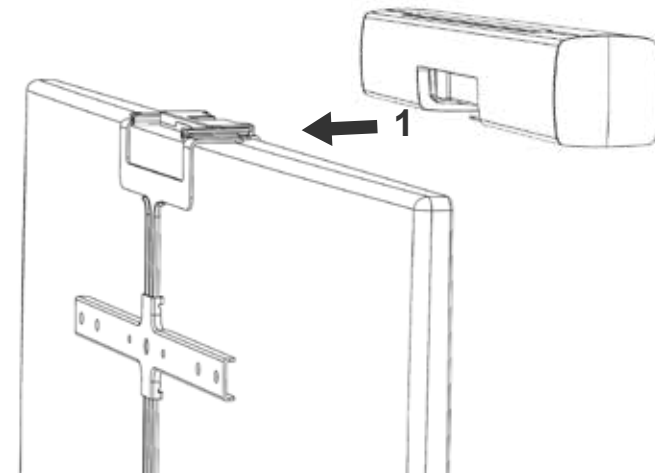
## הסרה

כדי להסיר את ה-Neat Bar מאפשרות ההרכבה שנבחרה, הטה אותו לזווית ההטיה המרבית (1) והחלק אותו בעדינות לכיוון גופך (2).

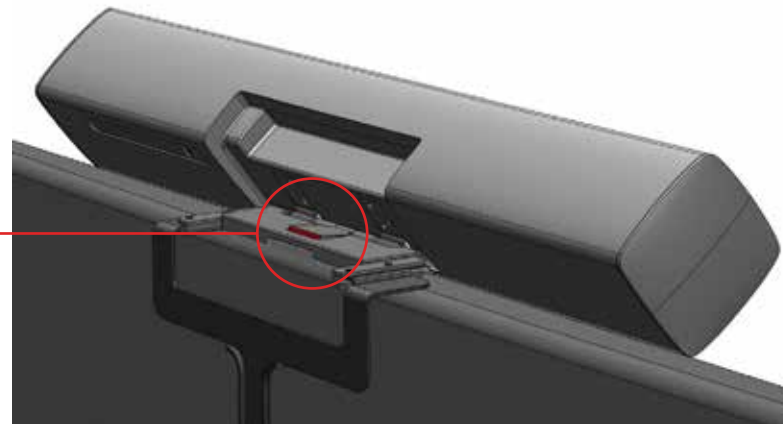
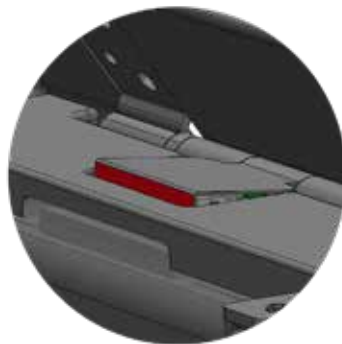


## הרכבה

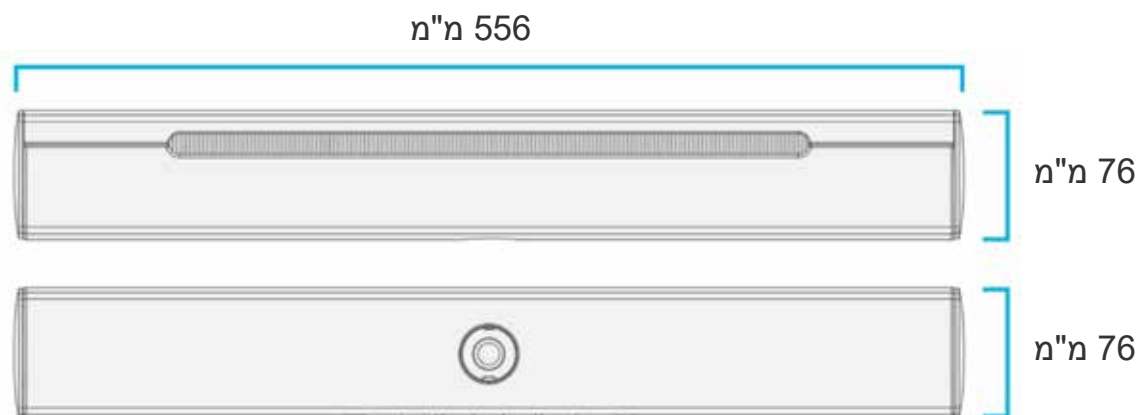
החלק את ה-Neat Bar על אפשרות ההרכבה הרצויה (1) עד להישמע נקישה. ודא שה-Neat Bar מקובע למקומו היטב על-ידי משיכתו קלות לעבר גופך.



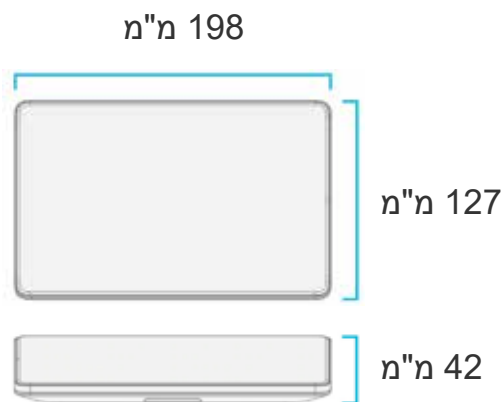
**אזהרה:** אין להשאיר את ה-Neat Bar בזווית ההטיה המרבית כשהמחונן האדום מראה שהוא לא מאובטח על-ידי קפיץ הנעילה.



# גודל ומשקל



**Neat Bar**  
רוחב: 556 מ"מ  
גובה: 76 מ"מ  
עומק: 76 מ"מ  
משקל: 1.7 ק"ג



**Neat Pad**  
רוחב: 198 מ"מ  
גובה: 42 מ"מ  
עומק: 127 מ"מ  
משקל: 520 גר'

# התקנה וקישוריות

## התקנה

השתמש בכבלים הכלולים להתקנת המערכת.  
חבר את הכבלים בהתאם לאיור.

הכבלים שמסומנים בפס כחול — כלולים באריזה  
הכבלים שמסומנים בפס ירוק — הם אופציונליים ולא נדרשים  
לשימוש בסיסי במערכת.

## דרישות להתקנה מלאה


חיבור לאינטרנט  
רישיון של Zoom Room  
התקן תצוגה

## דרישות סביבתיות

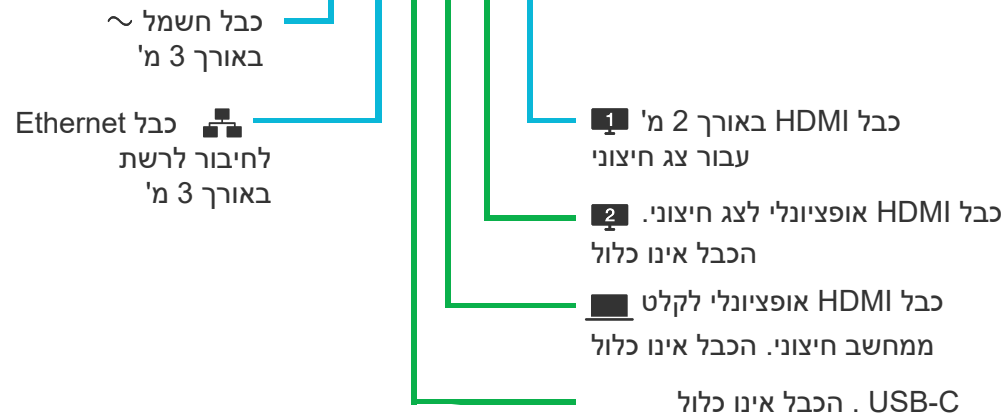
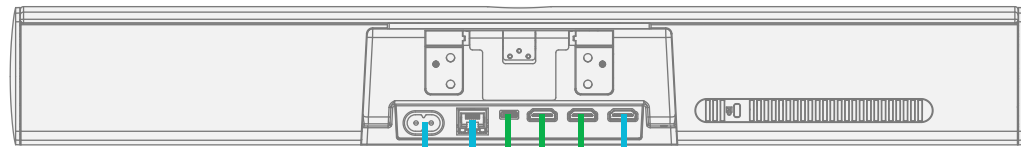
טמפרטורה סובבת לתפעול:  
0°-35° צלזיוס  
טמפרטורת אחסון:  
-15°-65° צלזיוס  
לחות יחסית: 20%-80%  
מצב המתנה: אין

## מידע נוסף על המוצר

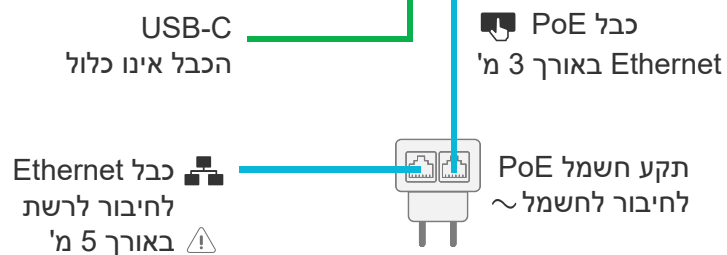
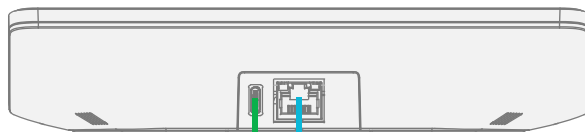
<https://neat.no/neat-bar/>

אין להשתמש בכבל ה-Ethernet באורך 5 מ' שכלול באריזה להתקנה בתוך הקיר. מקצוע  
ניתוב כבל דרך הקיר צריך להתבצע אך ורק על-ידי איש  
מוסמך ובאמצעות הציוד המתאים. 

## Neat Bar



## Neat Pad



neat.