

Neat Bar et Neat Pad - Manuel d'utilisation



neat.

Neat Bar - Système de collaboration

Neat Bar est un dispositif de réunion compact et très performant conçu et développé pour Zoom.

Le Neat Bar comprend une caméra, des haut-parleurs, des micros et des capteurs environnementaux dans une conception compacte.

Il est idéal pour disposer d'une qualité audio et vidéo supérieure dans vos espaces de travail, de concentration et de réunion.

Neat Bar est livré avec un contrôleur Neat Pad dédié et un écran de planification optionnel.



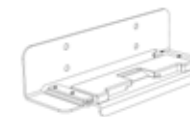
neat.

Configuration simple

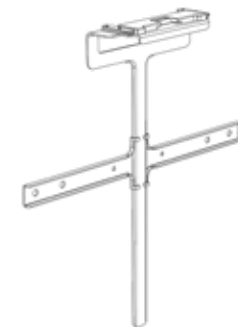
Tout le nécessaire est dans la boîte, dont les fixations, les câbles et des instructions claires. Il est donc facile d'installer et de configurer un ou deux écrans au-dessus ou en dessous.



Montage mural



Fixation de l'écran



Fixation sur table



Neat Bar

Le Neat Bar est livré avec tout le nécessaire pour démarrer, dont les câbles, le support mural, la fixation d'écran et le socle de table.

Contenu de la boîte

Neat Bar : Câble HDMI pour appareil audio et vidéo tout en un, 2 m

Câble Ethernet, 3 m

Cordon d'alimentation, 3 m

Support mural, Fixation d'écran et Socle de table

Adaptateur universel

4 vis M6, 24 mm pour montage VESA

4 vis M8, 24 mm pour montage VESA

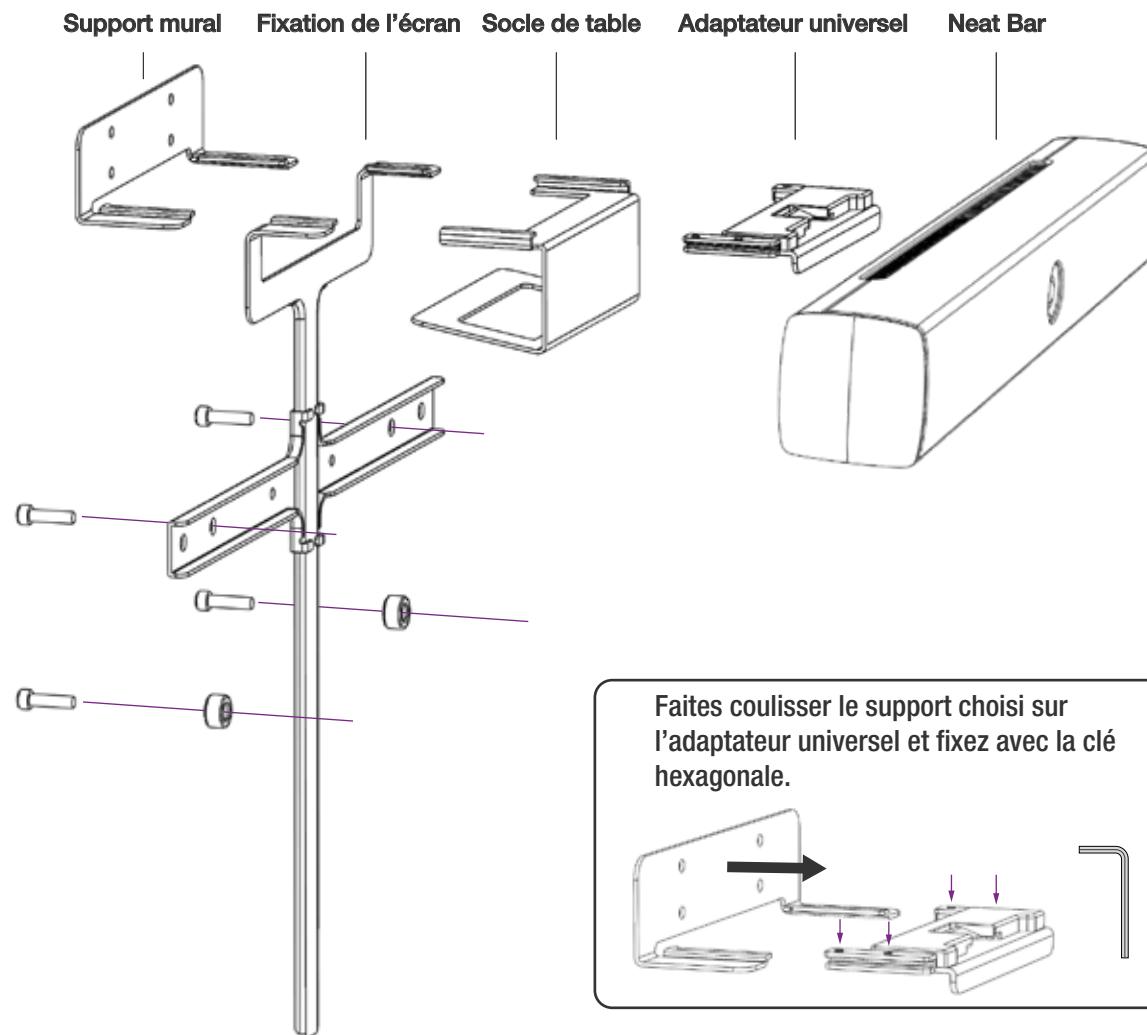
2 entretoises pour réaliser le montage parallèle d'une TV



Les vis pour le montage mural ne sont pas incluses. Le montage mural doit uniquement être effectué par une personne qualifiée, conformément à la réglementation en vigueur sur le site et dans le pays. Le mur et l'équipement de montage doivent supporter en toute sécurité la charge du produit.

neat.

Neat Bar



Neat Pad

Le Neat Pad fonctionne comme un contrôleur pour le Neat Bar et peut également être configuré en tant qu'écran de planification pour la salle de réunion. Il est livré avec tout le nécessaire pour démarrer, dont les câbles et deux options de montage mural.

Contenu de la boîte

Neat Pad: Écran tactile 8 pouces

2 câbles Ethernet, 3 m + 5 m

Injecteur d'alimentation PoE

Support de montage latéral, Support mural et Adaptateur

4 vis M4, 7,5 mm pour fixer l'adaptateur au Neat Pad

3 vis M4, 4,7 mm pour fixer le support mural au support de montage latéral



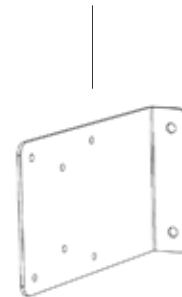
Les vis pour le montage mural ne sont pas incluses. Le montage mural doit uniquement être effectué par une personne qualifiée, conformément à la réglementation en vigueur sur le site et dans le pays. Le mur et l'équipement de montage doivent supporter en toute sécurité la charge du produit.

neat.

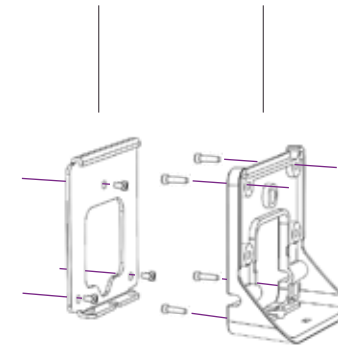
Neat Pad



Support de montage latéral



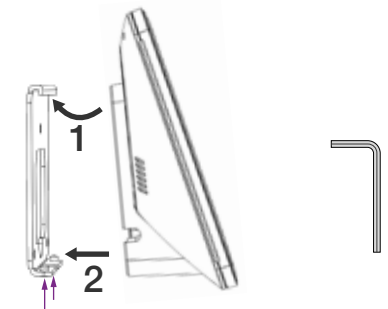
Support mural Adaptateur



Neat Pad



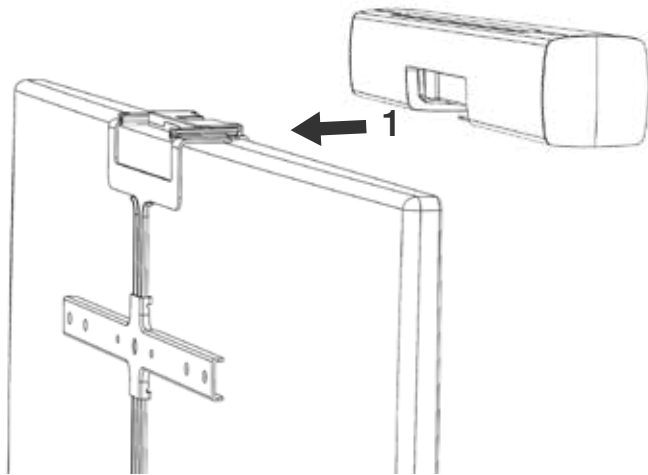
Accrochez l'adaptateur sur le support mural et fixez avec la clé hexagonale.



Montage et déverrouillage

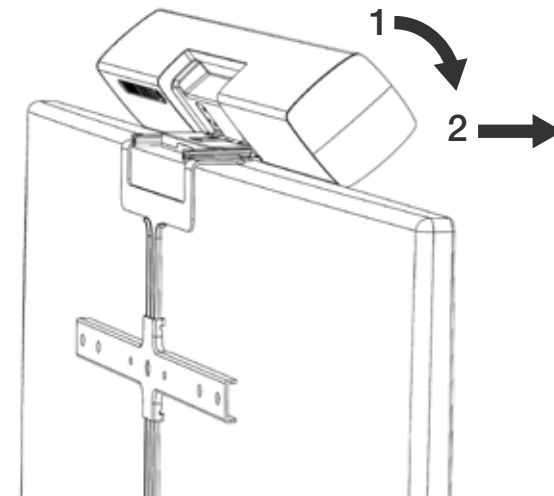
Montage

Faites coulisser le Neat Bar sur l'option de montage sélectionnée (1) jusqu'à ce que vous entendiez un déclic. Vérifiez si le Neat Bar est bien fixé en le tirant délicatement vers vous.

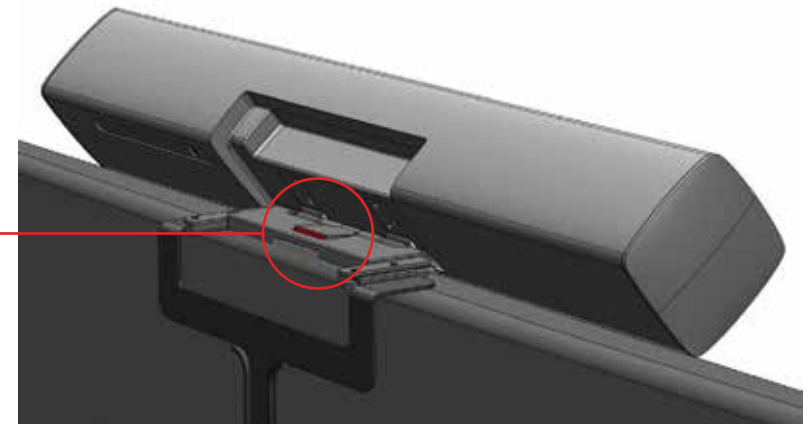
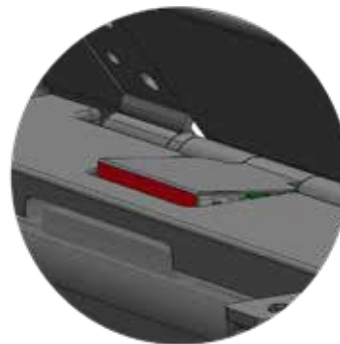


Déverrouillage

Pour déverrouiller le Neat Bar de l'option de montage sélectionnée, inclinez l'appareil jusqu'à l'inclinaison maximale (1) et faites coulisser délicatement l'appareil vers vous (2).



Avertissement: Ne laissez pas le Neat Bar en position inclinée au maximum avec l'indicateur rouge visible car il n'est pas fixé par le ressort de verrouillage.



Dimensions et poids

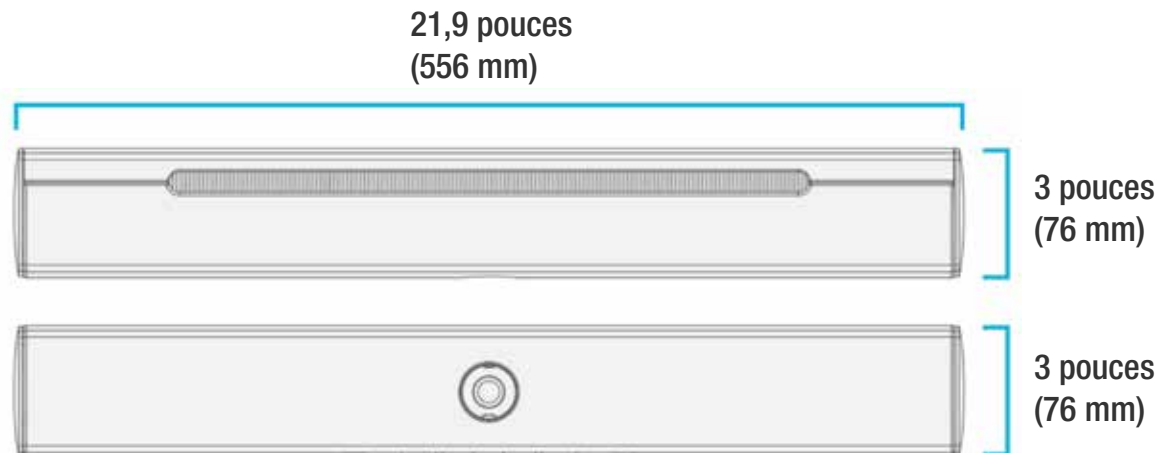
Neat Bar

Largeur: 21,9 pouces (556 mm)

Hauteur: 3 pouces (76 mm)

Profondeur: 3 pouces (76 mm)

Poids: 3,75 livres (1,7 kg)



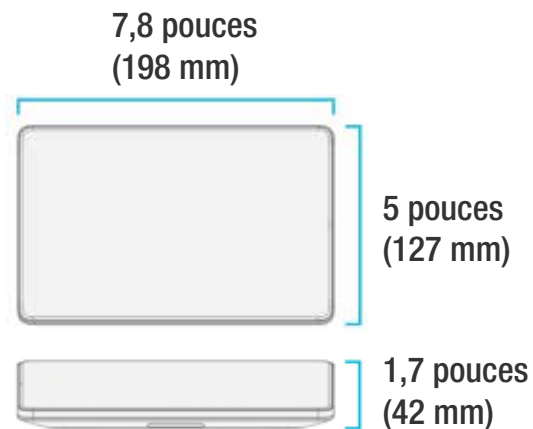
Neat Pad

Largeur: 7,8 pouces (198 mm)

Hauteur: 1,7 pouces (42 mm)

Profondeur: 5 pouces (127 mm)

Poids: 1,15 livre (520 g)



Configuration et connectivité

Configuration

Utilisez les câbles fournis pour configurer le système.
Raccordez les câbles conformément à l'illustration.

Les câbles avec un marquage bleu — sont inclus
Les câbles avec un marquage vert — sont optionnels
et ne sont pas requis pour une utilisation de base du système.

Exigences pour une configuration complète

Connexion Internet

Licence Zoom Room

Écran

Exigences environnementales

Température ambiante de fonctionnement:

32° à 95°F (0° - 35°C)

Température de stockage:

5° - 149°F (-15° - 65°C)

Humidité relative : 20 % à 80 %

Informations complémentaires sur le produit

<https://neat.no/neat-bar/>

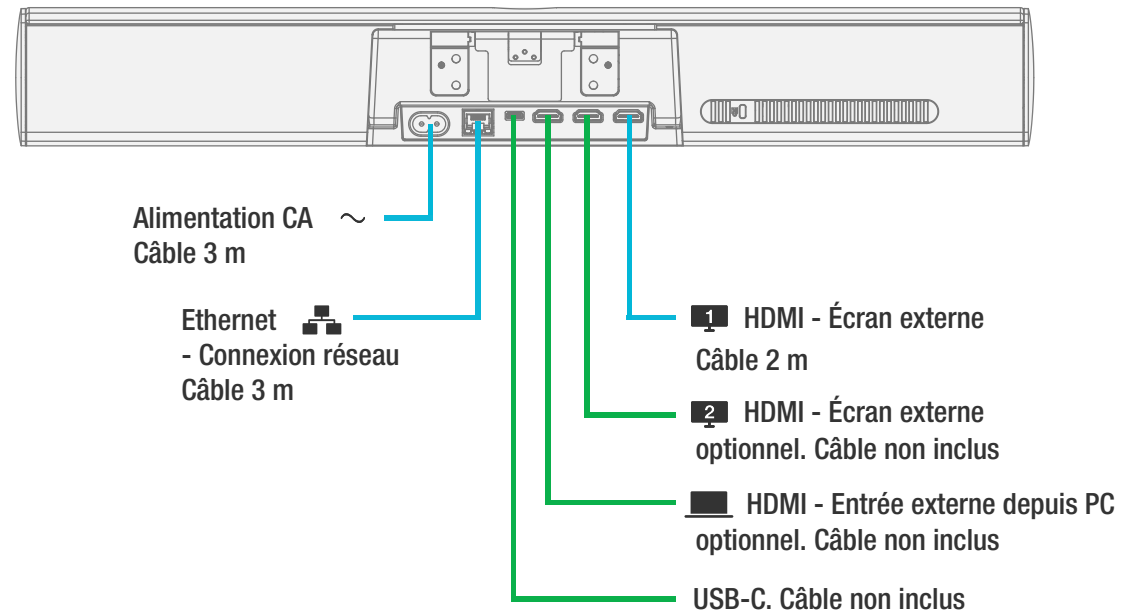


Le câble Ethernet de 5 m fourni ne doit pas être utilisé pour une installation dans un mur.

L'acheminement du câble dans un mur doit uniquement être effectué par une personne qualifiée utilisant un équipement approprié.

neat.

Neat Bar



Neat Pad

