

Neat Bar y Neat Pad - Manual del usuario



neat.

Neat Bar - Sistema de colaboración

Neat Bar es un dispositivo para reuniones compacto y altamente funcional diseñado y fabricado para Zoom.

El dispositivo Neat Bar incluye una cámara, altavoces, micrófonos y sensores de entorno en un diseño compacto.

Es perfecto para llevar audio y vídeo de calidad superior a sus espacios de grupo, concentración y reunión.

Neat Bar cuenta con un controlador de Neat Pad y una pantalla para programación opcional.



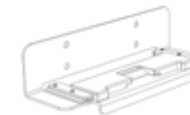
neat.

Configuración simple

Todo lo que necesita está en la caja, incluidos los soportes, los cables y unas instrucciones claras. Por lo tanto, cualquier persona puede instalarlo y configurarlo con facilidad, encima o debajo de una o dos pantallas.



Soporte para pared



Soporte para pantalla



Soporte para mesa




Neat Bar

Neat Bar se proporciona con todo lo que necesita para comenzar, incluidos los cables, el soporte para pared, el soporte para pantalla y el soporte para mesa.

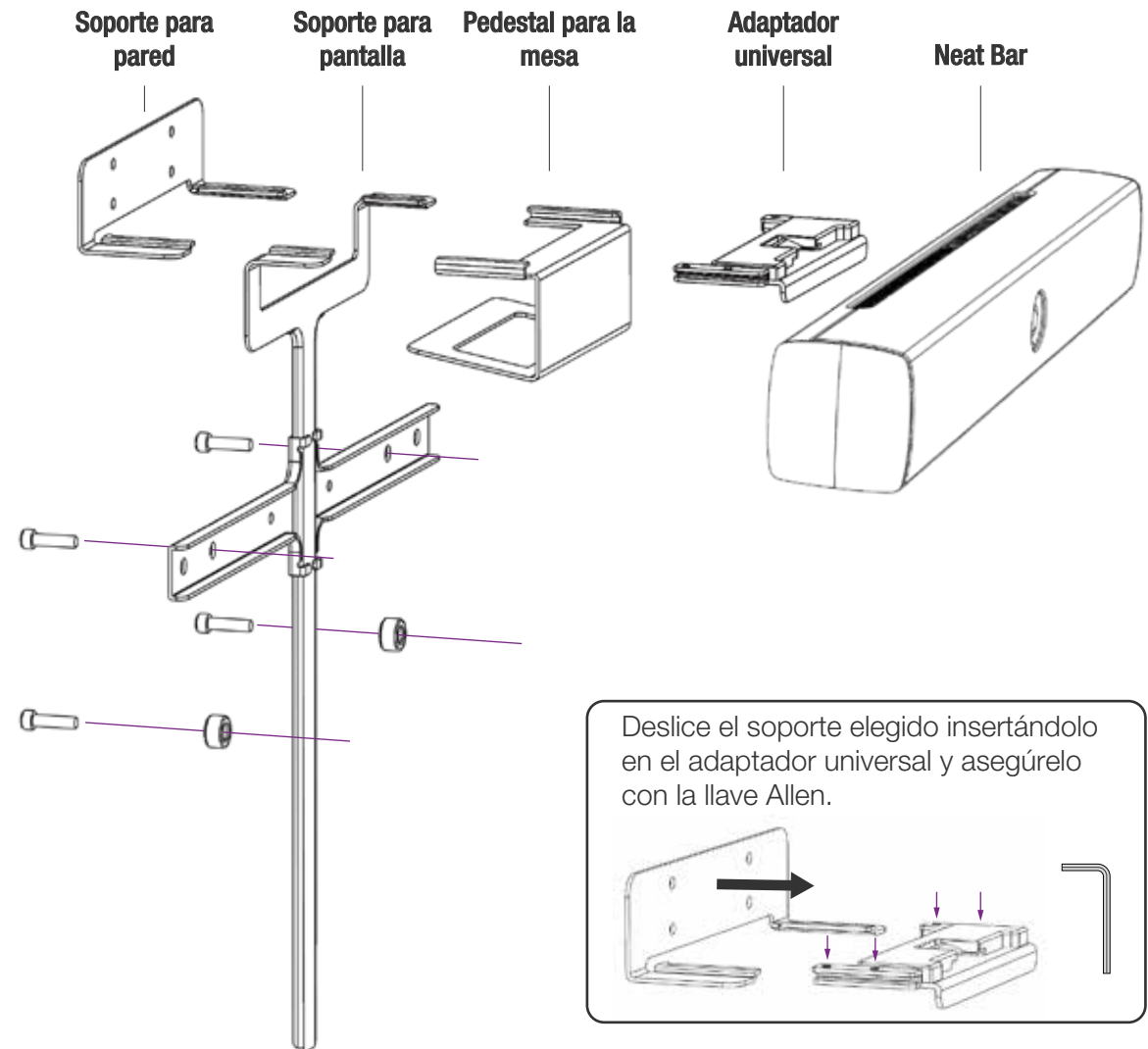
Contenido de la caja

Neat Bar: dispositivo de audio y vídeo todo en uno con cable HDMI de 2 m
Cable Ethernet de 3 m
Cable de alimentación (3m)
Soporte para pared, montaje para pantalla y soporte para mesa
Adaptador universal
4 tornillos M6 de 24 mm para la instalación VESA
4 tornillos M8 de 24 mm para la instalación VESA
2 separadores para fijar el soporte paralelo del televisor

 Los tornillos para el montaje en la pared no están incluidos. El montaje en una pared solo lo debe realizar personal cualificado de acuerdo con las instalaciones del complejo y estatales aplicables. La pared y el equipo de instalación deben soportar con seguridad la carga del producto.

neat.

Neat Bar



Neat Pad

Neat Pad funciona como un controlador para Neat Bar y también se puede configurar como una pantalla de programación para la sala de reuniones. Se suministra con todo lo que necesita para comenzar, incluidos los cables y dos opciones de soporte para pared diferentes.

Contenido de la caja

Neat Pad: pantalla táctil de 8"


2 cables Ethernet de 3 m + 5 m

Toma de alimentación PoE

Soporte de instalación lateral, soporte para pared y adaptador

4 tornillos M4 de 7,5 mm para conectar el adaptador al dispositivo Neat Pad

3 tornillos M4 de 4,7 mm para conectar el soporte para pared al soporte para instalación lateral

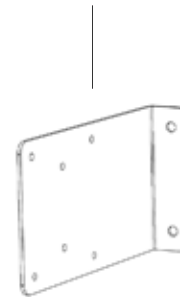
 Los tornillos para el montaje en la pared no están incluidos. El montaje en una pared solo lo debe realizar personal cualificado de acuerdo con las instalaciones del complejo y estatales aplicables. La pared y el equipo de instalación deben soportar con seguridad la carga del producto.

neat.

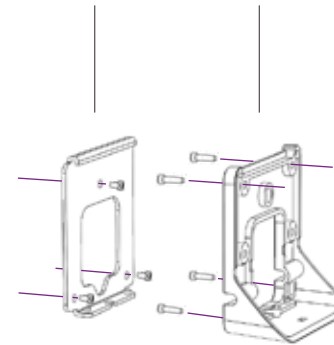
Neat Pad



Soporte para montaje lateral



Soporte para pared

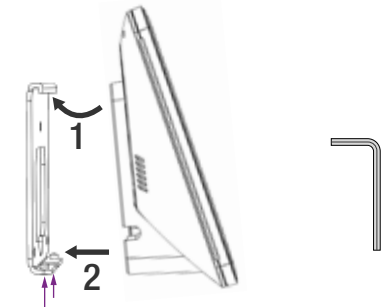


Adaptador

Neat Pad



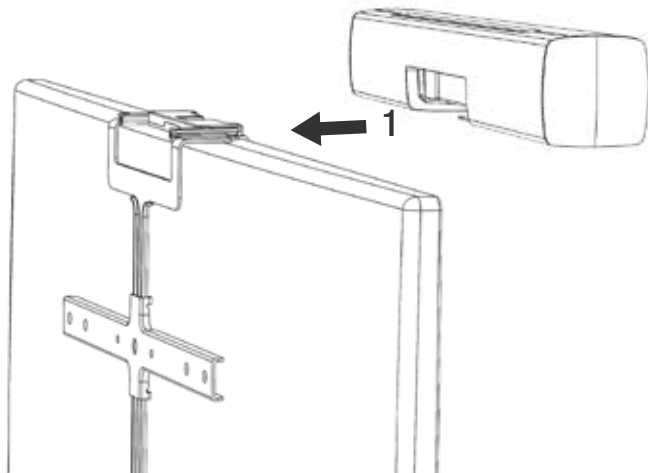
Enganche el adaptador en el soporte para pared y asegúrelo con la llave Allen.



Instalación y desinstalación

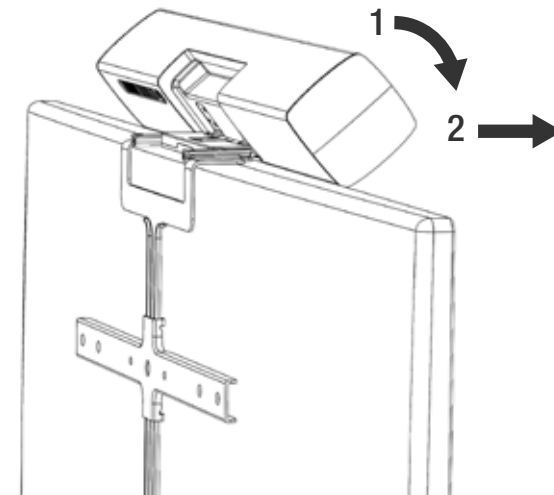
Instalación

Deslice el dispositivo Neat Bar insertándolo en la opción de instalación seleccionada (1) hasta que escuche un CLIC. Compruebe si el dispositivo Neat Bar está seguro tirando de él con cuidado hacia usted.

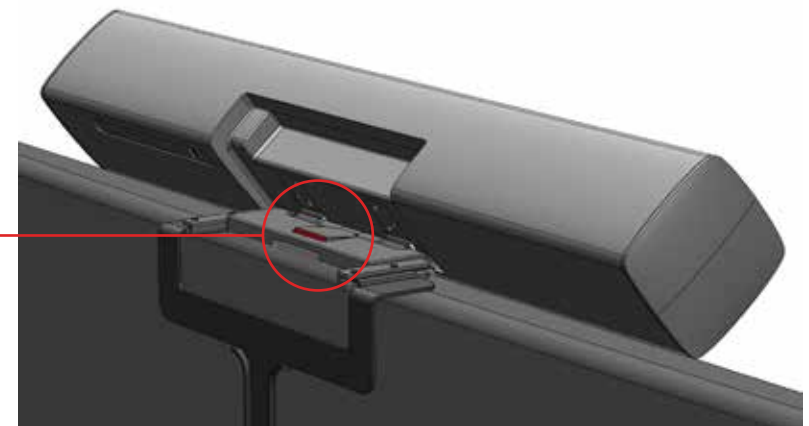
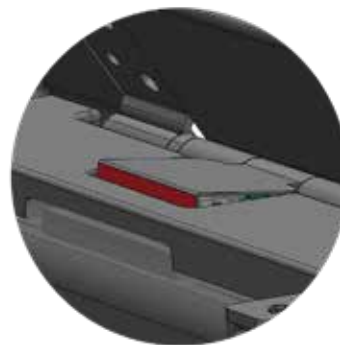


Desinstalación

Para desinstalar el dispositivo Neat Bar de la opción de instalación seleccionada, incline la unidad todo lo que pueda (1) y deslícela con cuidado hacia usted (2).



Advertencia: No deje el dispositivo Neat Bar en una posición inclinada máxima cuando el indicador rojo esté activo, porque ello indica que no está fijado con el muelle de bloqueo.



Tamaño y peso

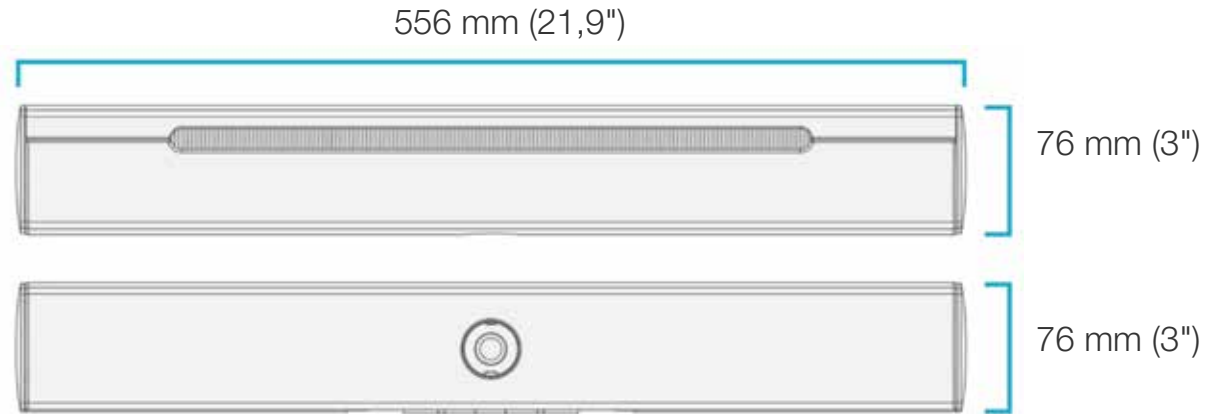
Neat Bar

Ancho: 556 mm (21,9")

Altura: 76 mm (3")

Fondo: 76 mm (3")

Peso: 1,7 (3,75 libras)



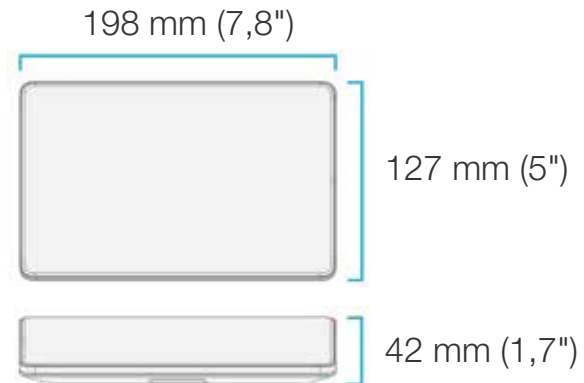
Neat Pad

Ancho: 198 mm (7,8")

Altura: 42 mm (1,7")

Fondo: 127 mm (5")

Peso: 520 g (1,15 libras)



Configuración y conectividad

Configuración

Use los cables proporcionados para configurar el sistema.

Conecte los cables conforme a la ilustración.

Los cables marcados en azul — están incluidos.

Los cables marcados en verde — son opcionales y no son necesarios para el uso básico del sistema.

Requisitos para una configuración completa

Conexión a Internet

Licencia de la sala de Zoom

Pantalla

Requisitos medioambientales

Temperatura ambiente de funcionamiento:

De 0° a 35° C (de 32° a 95° F)

Temperatura de almacenamiento:

De -15° a 65° C (de 5° a 149° F)

Humedad relativa: del 20 % al 80 %

Información adicional del producto

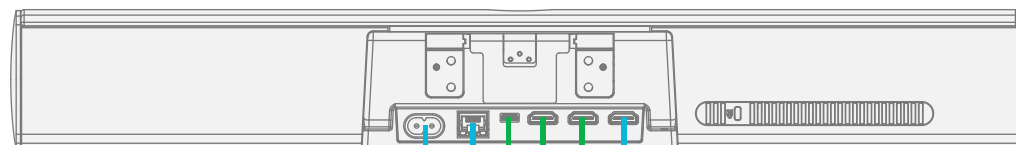
<https://neat.no/neat-bar/>



El cable Ethernet de 5 m proporcionado no debe usarse para la instalación en la pared. El enrutamiento de cables en la pared solo lo debe realizar personal cualificado que use el equipo apropiado.

neat.

Neat Bar



Alimentación de CA ~
Cable de 3 m

Ethernet —
- Conexión de red
Cable de 3 m

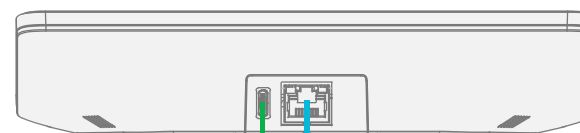
1 HDMI - Pantalla externa
Cable de 2 m

2 HDMI - Pantalla externa opcional.
Cable no incluido

HDMI - Entrada externa desde
PC opcional. Cable no incluido

USB-C. Cable no incluido

Neat Pad



USB-C
Cable no incluido

PoE
Cable Ethernet de 3 m

Ethernet —
- Conexión de red
Cable de 5 m ⚠

Toma de alimentación PoE
Para alimentación de CA ~