

دليل استخدام نيت بار ونيت باد



neat.

نيت بار - نظام مشاركة

نيت بار هو جهاز اجتماعات مدمج ذو قدرة عالية تم تصميمه وهندسته للعمل على Zoom.

ويشمل نيت بار كاميرا وسماعات وميكروفونات ومستشعرات بيئية، كل ذلك في تصميم واحد مدمج.

هذا الحل مثالي للحصول على صوت وصورة بجودة فائقة لأماكن التجمعات والاجتماعات.

يأتي نيت بار مع وحدة تحكم نيت باد مخصصة وشاشة جدول مواعيد اختيارية.



إعداد بسيط

تحتوي العبوة على كل شيء، بما في ذلك الحوامل والكبلات وتعليمات الاستخدام، وذلك للتسهيل على أي شخص تركيبه وإعداده أعلى أو أسفل شاشة واحدة أو شاشتين.

تثبيت الشاشة



التثبيت على الحائط



التثبيت على الطاولة



نيت بار

نيت بار



يأتي نيت بار مصحوبا بكل ما تحتاجه لبدء تشغيله، بما في ذلك الكبلات وكتيفة التثبيت على الحائط وحامل الشاشة وحامل الطاولة.

محتويات العبوة:

نيت بار: جهاز صوت وصورة الكل في واحد

كبل HDMI طوله ٢م

كبل إيثرنت طوله ٣م

سلك طاقة طوله ٣م

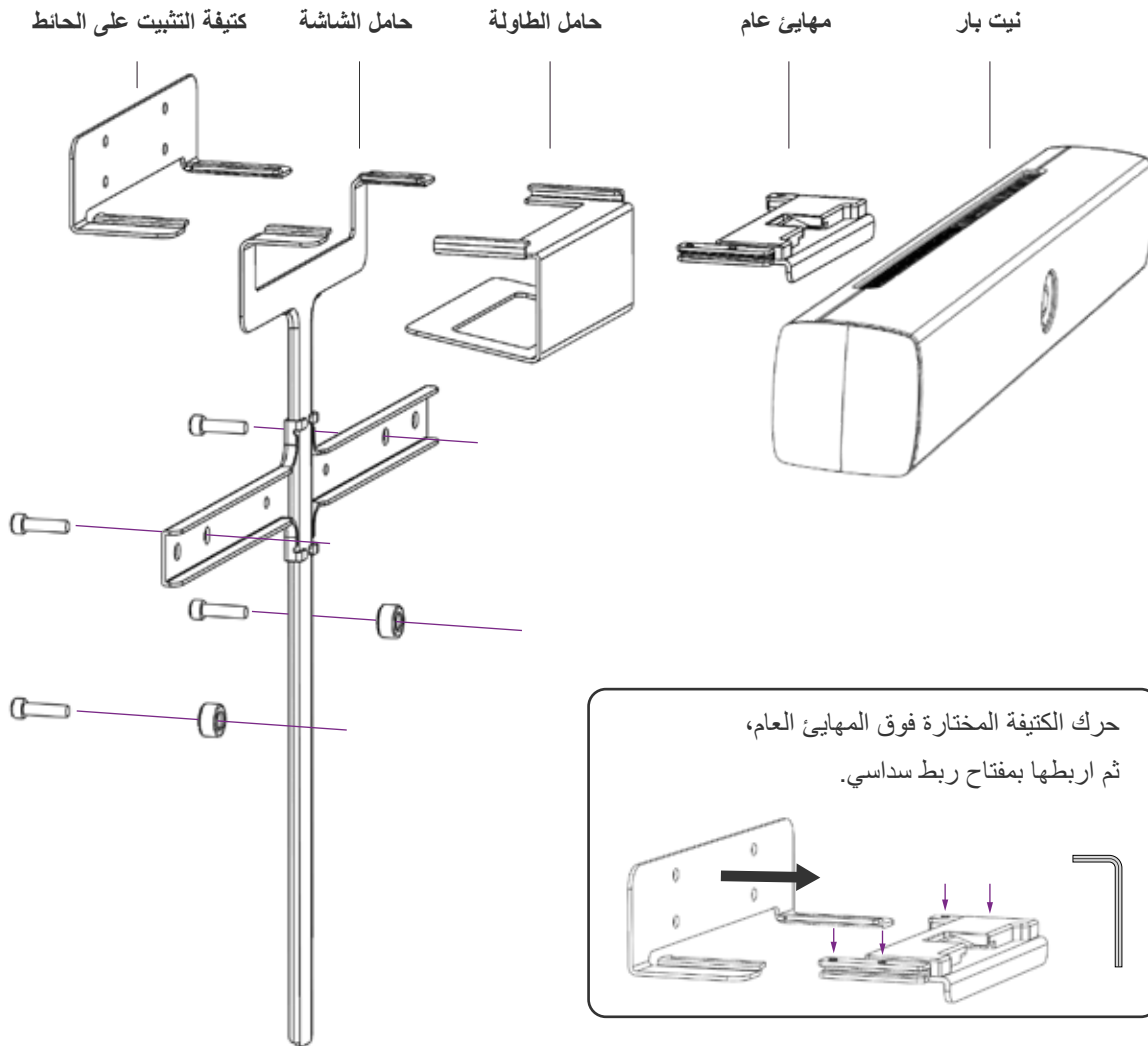
كتيفة التثبيت على الحائط وحامل الشاشة وحامل الطاولة

مهايئ عام

عدد ٤ براغي ٦ بطول ٣٠ ملم لتثبيت VESA

عدد ٤ براغي ٨ بطول ٣٠ ملم لتثبيت VESA

عدد ٢ مبادئ لإحكام التثبيت المتوازي لشاشة التلفزيون



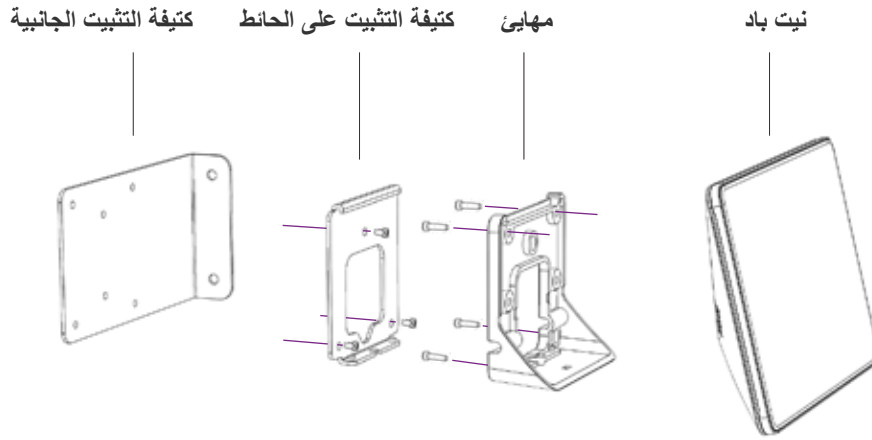
براغي التثبيت على الحائط غير مصاحبة للمنتج. يجب أن يتم التثبيت على الحائط على يد فنيين مؤهلين وبما يتوافق مع الإمكانيات المتاحة واللوائح المنظمة. يجب أن يحتل الحائط والتركيبات وزن المنتج بأمان.

نيت باد

نيت باد



يعمل نيت باد كوحدة تحكم لجهاز نيت بار، ويمكن تهيئته أيضاً ليعمل كشاشة جدول مواعيد في غرف الاجتماعات، كما يأتي نيت باد بكل ما يلزم لبدء تشغيله، بما في ذلك الكبلات وخياران مختلفان للتثبيت على الحائط.



محتويات العبوة:

نيت باد: شاشة لمسية ٨ بوصة

عدد ٢ كبل إيثرنت بطول ٣م و٥م

حاقن طاقة التشغيل عبر الإيثرنت

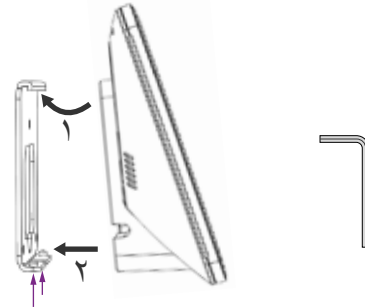
كتيفة تثبيت جانبية وكتيفة تثبيت على الحائط ومهايئ

عدد ٤ براغي م٤ بطول ١٠ ملم لتوصيل المهايئ بنيت باد

عدد ٣ براغي م٤ بطول ٦,٧ ملم لتوصيل كتيفة التثبيت على

الحائط بكتيفة التثبيت الجانبية

ركب المهايئ بكتيفة التثبيت على الحائط، واربطه بمفتاح ربط سداسي.

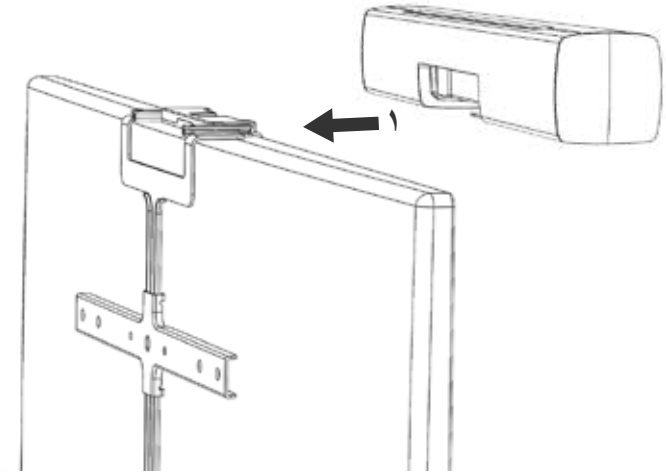


براغي التثبيت على الحائط غير مصاحبة للمنتج. يجب أن يتم التثبيت على الحائط على يد فنيين مؤهلين وبما يتوافق مع الإمكانيات المتاحة واللوائح المنظمة. يجب أن يحتمل الحائط والتركيبات وزن المنتج بأمان.

التثبيت والفك

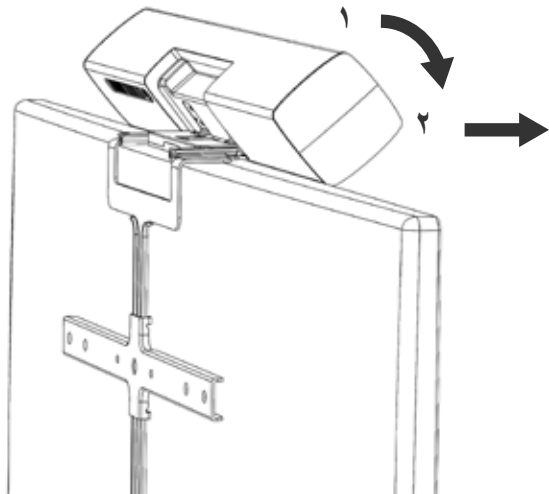
التثبيت

حرك نيت بار فوق خيار التثبيت المحدد (١) حتى تسمع صوت نقرة. تأكد من إحكام تثبيت نيت بار بسحبه نحوك برفق.



الفك

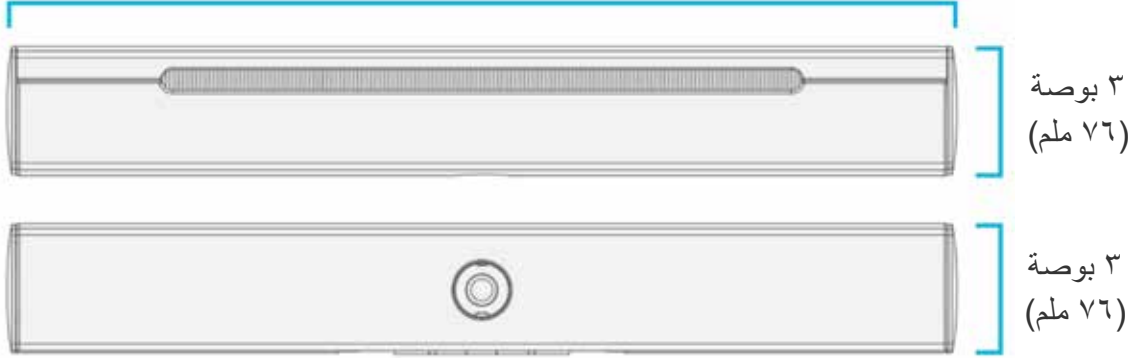
لفك نيت بار من خيار التثبيت المختار قم بإمالة الوحدة إلى أقصى إمالة (١)، ثم اسحب الوحدة نحوك برفق (٢).



تحذير: يحظر ترك نيت بار في وضع أقصى إمالة مع وميض المؤشر الأحمر، وذلك لعدم تأمينه بقفل بنابض.

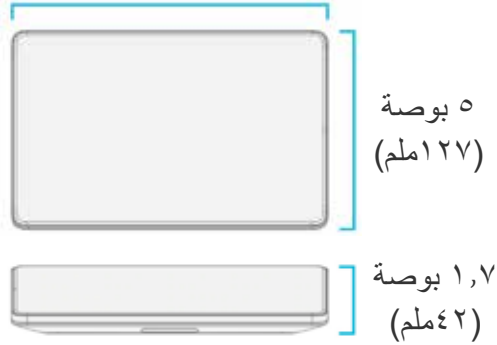
الحجم والوزن

بوصة ٢١,٩
(٥٥٦ ملم)



نيت بار
العرض: ٢١,٩ بوصة (٥٥٦ ملم)
الارتفاع: ٣ بوصة (٧٦ ملم)
العمق: ٣ بوصة (٧٦ ملم)
الوزن: ٣,٧٥ رطل (١,٧ كجم)

بوصة ٧,٨
(١٩٨ ملم)



نيت باد
العرض: ٧,٨ بوصة (١٩٨ ملم)
الارتفاع: ١,٧ بوصة (٤٢ ملم)
العمق: ٥ بوصة (١٢٧ ملم)
الوزن: ١,١٥ رطل (٥٢٠ جرام)

الإعداد والتوصيل

الإعداد

استخدم الكبلات المرفقة لإعداد النظام.
وصّل الكبلات حسب الرسم التوضيحي.

الكبلات المعلمة باللون الأزرق — مرفقة
الكبلات المعلمة باللون الأخضر — اختيارية وغير مطلوبة
لتشغيل الوظائف الأساسية للنظام.

متطلبات استكمال الإعداد

الاتصال بالإنترنت

رخصة Zoom Room

شاشة عرض

المتطلبات البيئية

درجة حرارة بيئة التشغيل:

من ٣٢ إلى ٩٥ درجة فهرنهايت (من ٠ إلى ٣٥ درجة مئوية)

درجة حرارة التخزين:

من ٥ إلى ١٤٩ درجة فهرنهايت (من -١٥ إلى ٦٥ درجة مئوية)

الرطوبة النسبية: من ٢٠٪ إلى ٨٠٪

معلومات إضافية عن المنتج

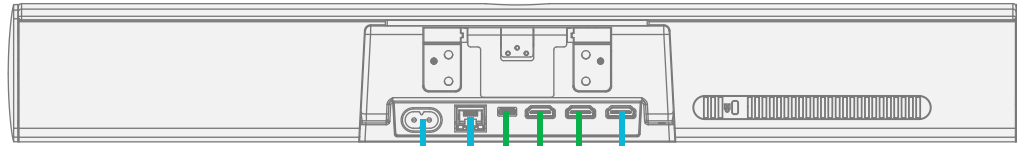
<https://neat.no/neat-bar/>

يعمل نيت باد كوحدة تحكم لجهاز نيت بار، ويمكن تهيئته
أيضًا ليعمل كشاشة جدول مواعيد في غرف الاجتماعات،
كما يأتي نيت باد بكل ما يلزم لبدء تشغيله، بما في ذلك الكبلات
وإيران مختلفان للتثبيت على الحائط.



neat.

نيت بار



~ طاقة التيار المتردد
كبل طوله ٣م

موصل إيثرنت
- كبل اتصال بالشبكة
طوله ٣م

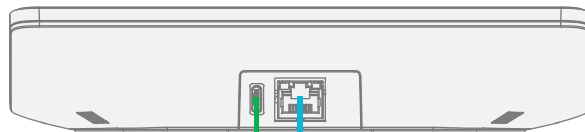
HDMI - كبل شاشة خارجية ١
طوله ٢م

HDMI - دخل خارجي اختياري من جهاز
كمبيوتر. الكبل غير مصاحب للمنتج

HDMI - دخل خارجي اختياري من جهاز
كمبيوتر. الكبل غير مصاحب للمنتج

USB-C الكبل غير مصاحب للمنتج

نيت باد



USB-C
الكبل غير مصاحب للمنتج

تشغيل عبر الإنترنت
كبل إيثرنت طوله ٣م

موصل إيثرنت
- كبل اتصال بالشبكة
طوله ٥م

حاقن طاقة التشغيل عبر الإنترنت
لطاقة التيار المتردد ~