

Neat Bar Pro 和 Neat Pad

用户手册



neat.

Neat Bar Pro

视频会议设备



Neat Bar Pro是一款汇聚众多科技于一身的简单易用优雅小巧的设备

它能够驱动三个大屏幕，有两个高分辨率摄像头，一个多麦克风阵列和三个全音域扬声器。

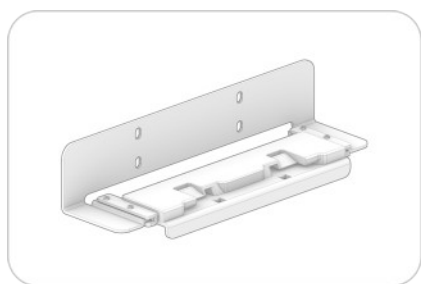
Neat Bar Pro配备专用的Neat Pad控制器和集成环境传感器，是为您的聚会、重要活动、会谈和会议提供优质音频、视频和其他独特功能的不二之选。

设置简单

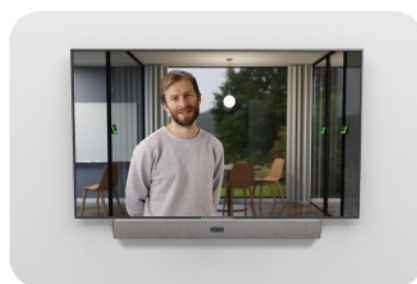
您需要的一切都在盒子里，包括支架、电线和清晰的说明书。因此，任何人都可以安装和启动一到三个屏幕。



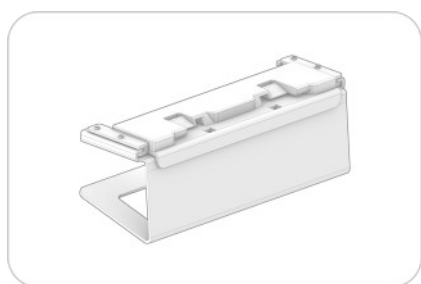
壁挂装配



屏幕装配



桌面装配



Neat Bar Pro

Neat Bar提供了启动所需的一切, 包括电线、壁挂支架、屏幕支架和桌面支架。



盒内有

Neat Bar Pro: 视频会议设备

HDMI 线: 6.5英尺 (2米)

以太网线: 9.8英尺 (3米)

电源线: 9.8英尺 (3米)

装配适配器、壁挂支架、屏幕支架和桌面支架

用于VESA支架的4×M8螺钉 (0.94 英寸/24 毫米)

用于VESA支架的4×M6螺钉 (0.94 英寸/24 毫米)

2个垫片 (用于固定平行电视支架)

1个5毫米的六角扳手, 用于屏幕装配

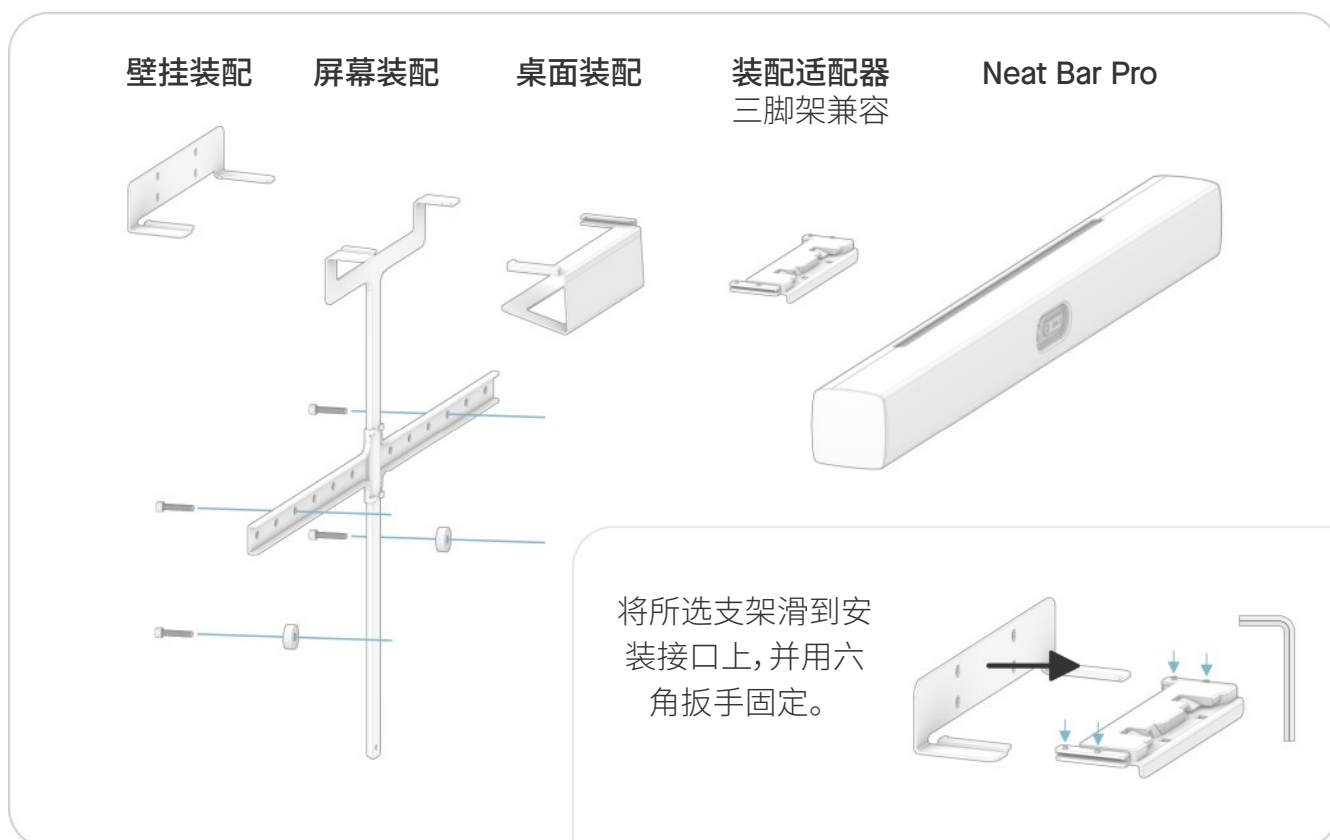
1个2毫米六角扳手, 用于装配适配器

2个额外的螺丝包, 用于双屏或三屏设置

2套 | 4个用于VESA支架的M8螺钉 (0.94 英寸/24 毫米)

4个用于VESA支架的M6螺钉 (0.94 英寸/24 毫米)

4块垫片 (确保所有屏幕对齐)



不包括用于壁挂安装的螺钉。只能由持证人员使用适当的设备进行壁挂安装。墙壁和安装设备必须能够安全承受产品的负载。

Neat Pad

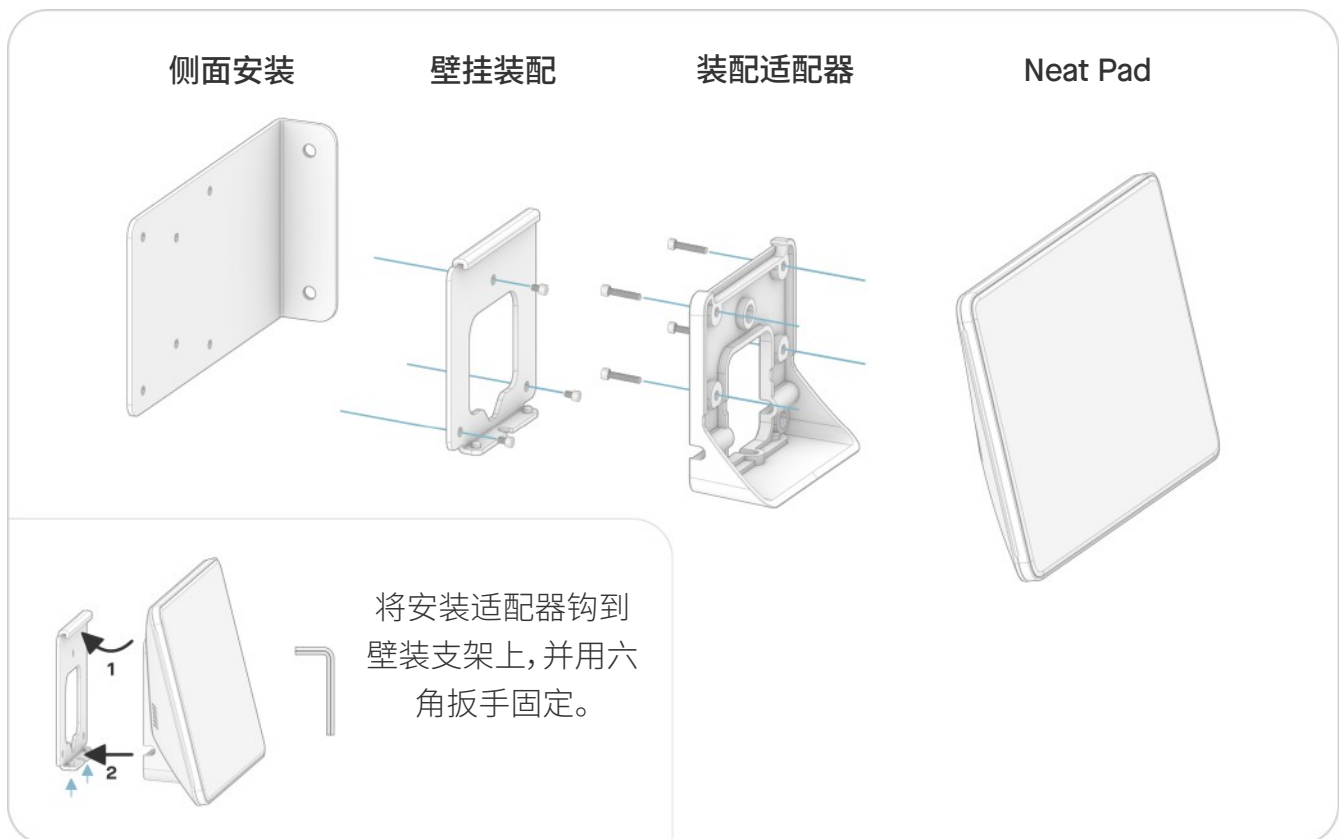
Neat Pad可作为Neat Bar的控制面板,也可以配置为会议预约屏。它提供了启动所需的一切,包括电线和安装选项。



盒内有

Neat Pad: 8英寸触摸屏
2条以太网线: 9.8英尺(3米) +16.4英尺(5米)
PoE电源适配器
装配适配器、侧面安装和壁挂安装

4个M4螺钉(0.30英寸/7.5毫米)用于壁挂安装
3个M4螺钉(0.19英寸/4.7毫米)用于侧面安装
1个2.5毫米六角扳手用于适配器
1个2毫米六角扳手,用于Neat Pad壁挂安装

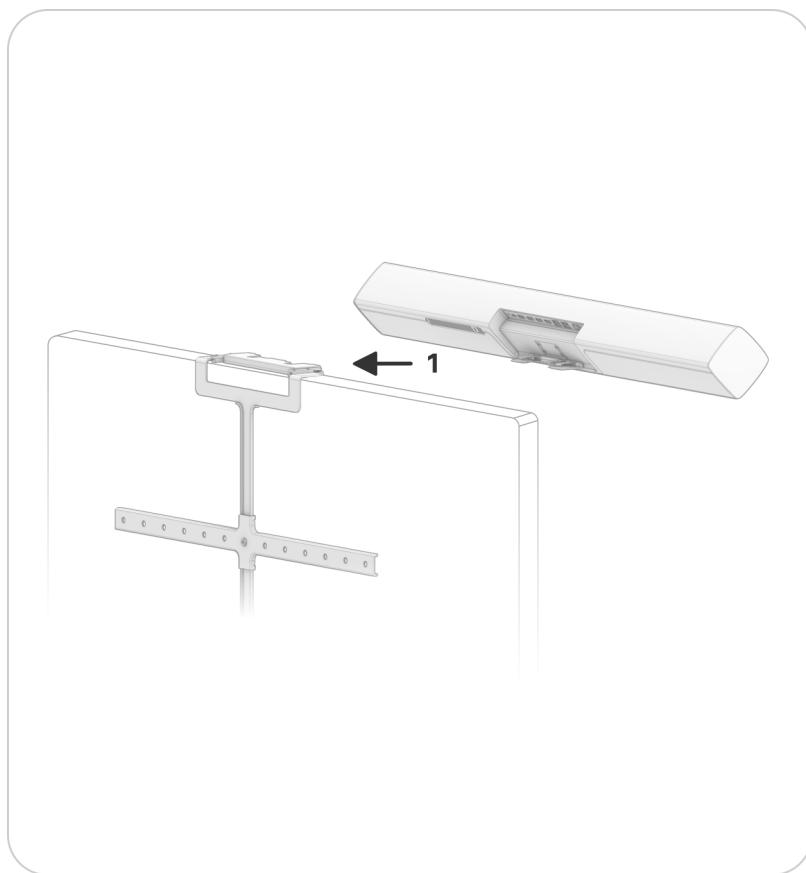


不包括用于壁挂安装的螺钉。只能由持证人员使用适当的设备进行壁挂安装。墙壁和安装设备必须能够安全承受产品的负载。

安装和调试

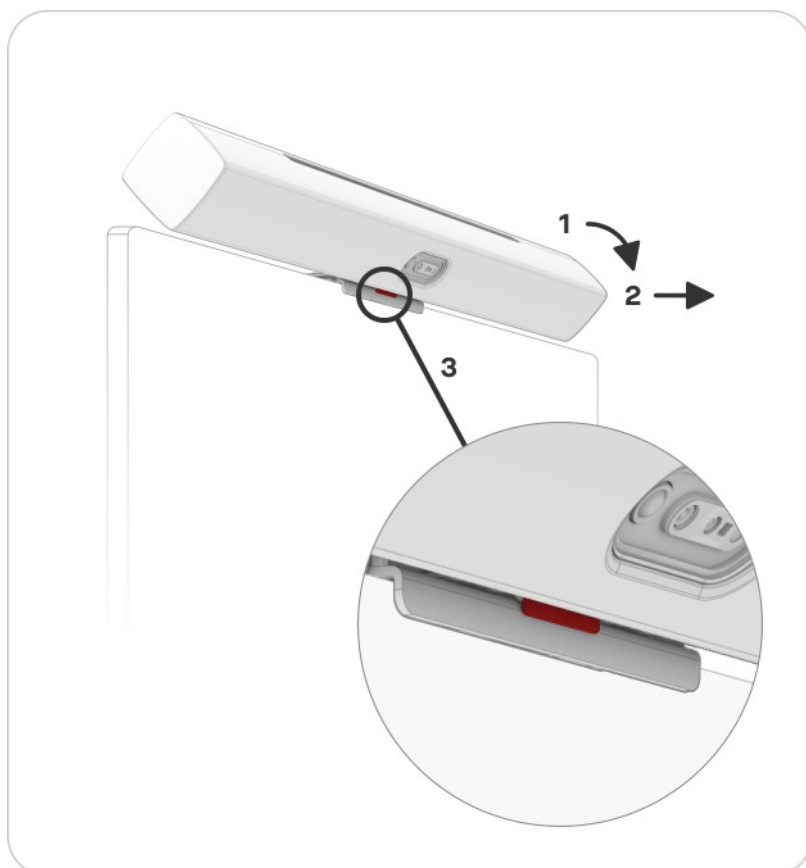
安装

将Neat Bar滑到所选安装方式上 (1)。完全嵌入后, 将Neat Bar 向后倾斜至水平位置, 并小心地将其拉向您, 检查其是否牢固。



调试

将Neat Bar完全向前倾斜 (1)。拉向您 (2) 直到装置完全不能向前, 出现红色调试杆 (3)。向上推调试杆, 然后轻轻地将杆从安装适配器上拔下。



尺寸和重量

Neat Bar Pro

宽度：35.04英寸(890毫米)

高度：3.15英寸(80毫米)

深度：3.15英寸(80毫米)

重量：6.83磅(3.1千克)



Neat Pad

宽度：7.8英寸(198毫米)

高度：1.7英寸(42毫米)

深度：5英寸(127毫米)

重量：1.15磅(520克)



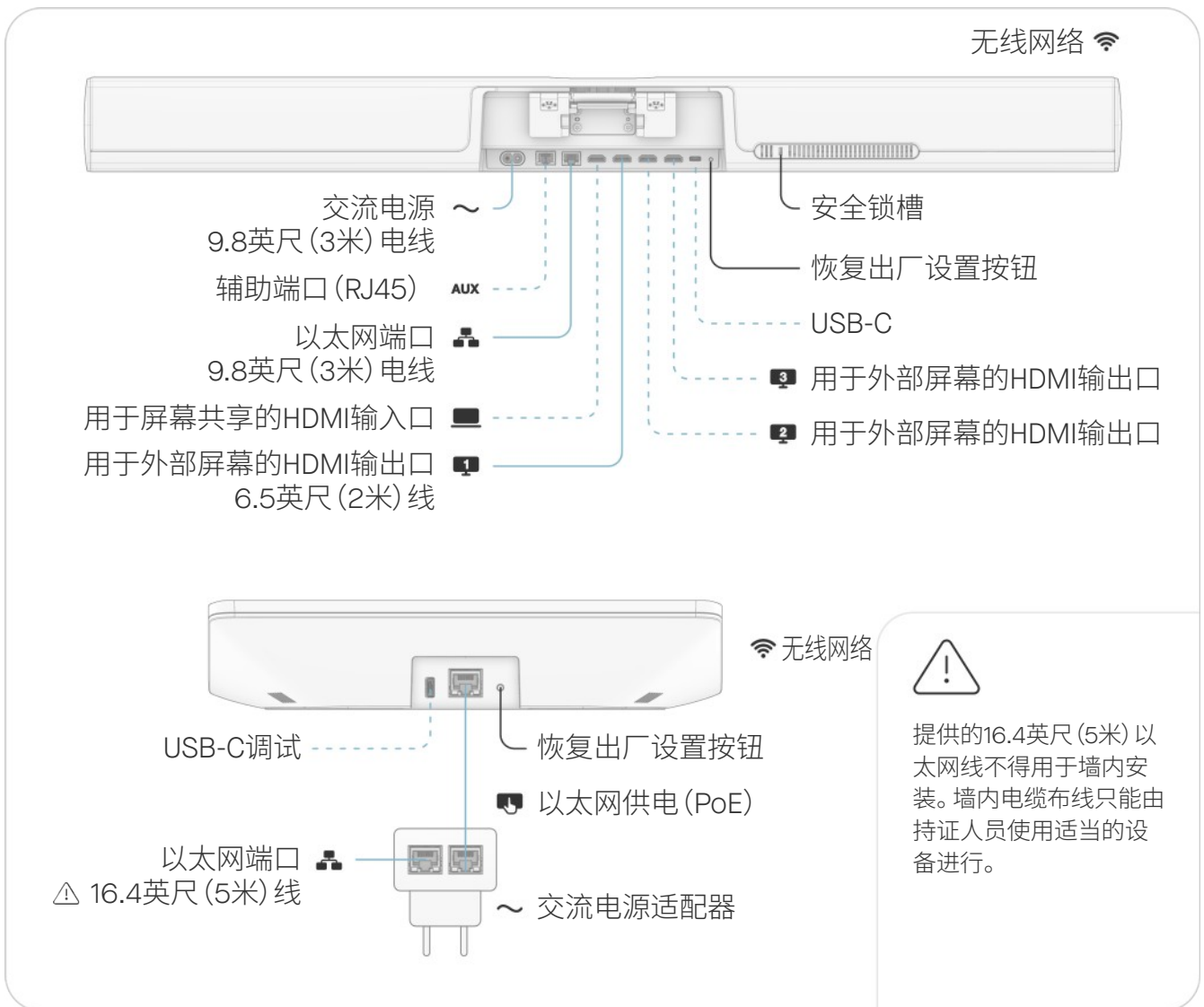
设置和连接

设置

使用提供的电线设置 Neat Bar。按照说明连接电线。包括标记为 — 的电线。标记为 - - - - 的电线是备选的，系统的基础使用不需要该电线。

完整设置的要求

显示器
互联网连接
视频服务



环境要求

环境工作温度:
32° - 95°F (0° - 35°C)
储存温度: 5° - 149°F (-15° - 65°C)
相对湿度: 20% 到 80%
备用网络: <8W (20分钟后)

更多产品信息

<https://neat.no/bar-pro>